

用户指南

SHARP

SHARP AR-B2201X-B2202X-B2201W Series
黑白激光多功能一体机



建议使用前仔细阅读本指南

前言

欢迎您使用SHARP系列产品！

对您使用SHARP系列产品我们表示衷心的感谢！

为了保障您的切身利益，请认真阅读下面的声明内容。

法律说明

商标

Microsoft®、Windows®、Windows Server® 和 Windows Vista® 是微软公司在美国和其他国家注册的商标和注册商标。

对于本用户指南涉及的软件名称，其所有权根据相应的许可协议由所属公司拥有，引用仅供说明。

本用户指南涉及的其他产品和品牌名称为其相应所有者的注册商标、商标或服务标志，引用仅供说明。

版权

本用户指南版权归Sharp Corporation所有。

未经我司事先书面同意，禁止以任何手段或形式对本用户指南进行复印、翻译、修改和传送。

版本：V1.2

免责声明

为了更好的用户体验，Sharp Corporation保留对本用户指南作出更改的权利。如有更改，恕不另行通知。

用户未按用户指南操作，而产生的任何损害，应由本人承担。同时，我司除了在产品维修书或服务承诺作出的明示担保外，也未对本用户指南（包括排版或文字）作出任何明示或默示的担保或保证。

本产品被用于某些文档或图像的复印、打印、扫描或其他形式时，可能违反您所在地的法律。您如果无法确定该使用是否符合所在地法律时，应向法律专业人士咨询后进行。

此产品仅适用于非热带，海拔 2000 米及以下地区安全使用。

维修保证

我司承诺，在产品停产后至少 5 年内，保证提供产品在正常使用范围内可能损坏的备件。

消耗材料的供应

我司承诺，在产品停产后至少 5 年内，提供产品的消耗材料。

安全防范措施

断开产品电源

本产品必须放置在靠近且容易触及到电源插座的地方，以便于从电源插座上及时拔下产品电源插头切断电源！

激光安全

激光辐射对人体有害。由于激光组件完全密闭在打印机内，激光辐射不会泄露。为了避免激光辐射，请不要随意拆机！


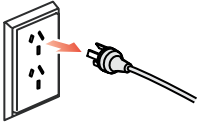





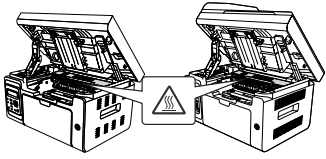
本机遵循 CFR 标准的 1 类激光产品。本机带有 III b 类的激光二极管，在激光组件中无激光辐射的外泄。

本机内部的激光组件上贴有如下标签：



安全警告

在使用本打印机前，请注意如下安全警告：

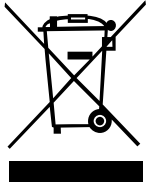
警告	
 打印机内部有高压电极。在清洁打印机之前，请确保已切断电源！	
 请勿用湿手插拔电源线插头，以免导致电击。	
 打印机打印时和打印后，定影组件会处于高温状态，请勿触摸定影单元(图示阴影部分)，以免造成烫伤！	
 定影单元有高温警示标签，请勿移动或损坏该标签。	

注意事项

使用打印机前的注意事项：

1. 阅读和理解所有说明；
2. 了解电器使用的基本常识；
3. 遵循机器上标识或随机手册上的警告和说明；
4. 如果操作说明与安全信息有冲突，请以安全信息为准；您可能错误理解了操作说明；如果您不能解决冲突，请拨打售后电话或与服务代表联系以寻求帮助；
5. 清洁之前，请将电源线从 AC 电源插座拔下。请勿使用液体或气雾清洁剂；
6. 请勿将本机器放在不稳定的台面上，以免跌落造成严重损坏；
7. 请勿将任何物体放置于机器顶部，以免机器部件温度升高，从而造成损坏或者火灾；
8. 严禁将本机器置于散热器、空调或通风管附近；
9. 请勿在电源线上压任何物品；请勿将本机器放在人们可能会踩到其电源线的地方；
10. 插座和延长线不要过载；这可能会降低性能，以及造成火灾或电击；
11. 谨防小动物咬噬 AC 电源线和计算机接口线；
12. 切勿让尖锐物品刺穿机器槽孔，以免触到内部高压装置，造成火灾或电击；切勿让任何液体溅到机器上；
13. 请勿拆解本机器以免造成电击；需要修理时应请专业维护人员进行；打开或卸下护盖时会有电击或其它危险；不正确的拆装可能会导致以后使用时造成电击；
14. 若出现以下情况，请将机器从计算机和墙上 AC 电源插座上拔下，并联络专业维修人员进行维护：
 - 机器中溅入了液体。
 - 机器受到雨淋或进水。
 - 机器跌落，或机壳摔坏。
 - 机器性能发生明显变化。
15. 只调整操作说明中提到的控制；不正确地调整其它控制可能会造成损坏，并且需要专业维修人员用更长时间才能修好；
16. 避免在雷暴天气使用本机器，以免遭到电击；如果可能，请在雷雨期间拔下 AC 电源线；
17. 如果连续打印多页，出纸盘的表面会变得很烫，当心不要触碰此表面，并让儿童远离此表面；
18. 与该打印机相连的设备的信号线不能连接到户外；
19. 在换气不畅的房间中长时间使用或打印大量文件时，请您适时换气；
20. 待机状态下，产品未接收到作业指示一段时间后（如 1 分钟），会自动进入节电（休眠）模式；只有当产品无任何外接输入电源相连时才能实现零能耗；
21. 本产品为 Class 1 等级设备，使用时必须将其连接到带有保护性接地线的电源插座上；
22. 本产品运输过程中请按照产品包装箱运输标识放置；
23. 本产品为低电压设备，在低于本产品规定电压范围时，使用过程中如出现打印机内的碳粉脱落，或开机出现启动缓慢等故障，请参见产品注意事项或致电售后服务中心；
24. 本产品为整机销售，消费者可到售后服务中心购买所需配件。如销售产品与包装清单不一致，请到产品指定售后服务中心进行处理；
25. 请将本产品安装在温度介于 10°C 至 32.5°C 之间，相对湿度介于 20% 至 80% 之间的地方；
26. 出于安全考虑，在某些情况下，打印机连续打印一定量后，可能会转成间歇式打印；
27. 请妥善保管本手册。

法规信息



此符号表明不能将该产品与其它废物一起随意丢弃。更妥善的做法，您应该将废弃设备送到指定的收集点，以便回收利用废弃的电气和电子设备。



本产品适合室内使用，不适合室外使用。



本产品仅适用于非热带地区安全使用。



本产品仅适用于海拔 2000 米及以下地区安全使用。

产品中有害物质的名称及含量

部件名称		有害物质					
		铅 (Pb)	汞 (Hg)	镉 (Cd)	六价铬 (Cr (VI))	多溴联苯 (PBB)	多溴二苯醚 (PBDE)
主机	机壳	○	○	○	○	○	○
	机构部件	×	○	○	○	○	○
	印刷电路板	×	○	○	○	○	○
	配线 / 电动部件	×	○	○	○	○	○
	配件	○	○	○	○	○	○
非电动选装件		×	○	○	○	○	○
电动选装件		×	○	○	○	○	○
消耗品	墨粉盒	○	○	○	○	○	○
	显影剂	○	○	○	○	○	○
	感光鼓	○	○	○	○	○	○
	机构部件	×	○	○	○	○	○

本表格依据 SJ/T11364 的规定编制。

○：表示该有害物质在该部件所有均质材料中的含量均在 GB/T 26572 规定的限量要求以下。×：表示该有害物质至少在该部件的某一均质材料中的含量超出 GB/T 26572 规定的限量要求。本表中以「×」所表示的物质，属于「欧盟 2011 年 7 月 RoHS 指令」中指出的以现在的科学观点来看该物质的去除或替代在技术上尚未成熟且经济上无法实现。

环保使用期限：



本标志中的年数，是根据 SJ/T 11364 《电子电气产品有害物质限制使用标识要求》，适用于在中华人民共和国（除台湾、香港和澳门外）生产或进口的电子信息产品“环保使用期限”。

在遵守使用书中记载的有关本产品安全和使用上的注意事项、且没有其他法律、规定的免责事由的情况下，在从生产日开始的上述年限内，产品中的有害物质不会发生外泄或突变，使用该产品不会对环境造成严重污染或对使用者人身、财产造成严重损害。

“环保使用期限”不是安全使用期限。尤其不同于基于电气性能安全、电磁安全等因素而被限定的使用期限。

产品在适当地使用后予以废弃时，希望依照有关电子信息产品的回收或再利用的法律或规定进行处理。

注)：该年限为“环保使用期限”，不是产品的质量保证期限。电池、墨粉盒等附属品和产品一同包装的，产品和附属品的环保使用期限可能不同。

目录

1. 使用本机前	1-2
1.1. 机型简介	1-2
1.2. 随机附件	1-2
1.3. 产品视图	1-3
1.4. 激光碳粉盒	1-4
1.5. 控制面板	1-5
2. 纸张与打印介质	2-2
2.1. 纸张规格	2-2
2.2. 特殊纸张	2-3
2.3. 非打印区域与非扫描区域	2-4
2.4. 装入纸张	2-5
2.5. 纸张与原稿使用步骤	2-6
2.5.1. 使用平板扫描	2-6
2.5.2. 使用自动输稿器 / 文档进纸器 (ADF)	2-8
3. 驱动软件安装与卸载	3-2
3.1. 基于 Windows 的驱动程序	3-2
3.1.1. 简介	3-2
3.1.2. 安装步骤	3-2
3.1.3. 卸载	3-9
3.2. 基于 Mac 系统的驱动程序	3-11
4. 有线网络设置 (适用于支持有线网络打印的机型)	4-2
4.1. 安装打印机到网络	4-2
4.2. 管控网络打印机	4-2
4.2.1. 查看或更改网络设置	4-2
4.2.2. 设置或更改 Web 服务器登陆密码	4-2
5. 无线网络设置 (适用于支持 Wi-Fi 打印功能机型)	5-2
5.1. 按钮配置模式	5-2
5.2. 通过 USB 连接配置	5-2
5.2.1. Wi-Fi 配置工具	5-2
5.3. Wi-Fi 热点配置方法	5-5
5.4. 关闭无线连接	5-5
6. 移动打印与移动扫描 (适用于支持 Wi-Fi 打印功能机型)	6-2
6.1. 移动打印、移动扫描 APP 简介	6-2
6.1.1. 什么是移动打印、移动扫描 APP	6-2
6.1.2. 下载移动打印、移动扫描 APP	6-2
6.1.3. 支持的操作系统	6-2
6.2. 移动打印操作步骤	6-2
6.2.1. 对于 Android 设备	6-2
6.2.2. 对于 Apple IOS 设备 (iPad、iPhone 等)	6-4
6.3. 移动扫描操作步骤	6-4
6.3.1. 对于 Android 设备	6-4
6.3.2. 对于 Apple IOS 设备 (iPad、iPhone 等)	6-9
7. 常规设置	7-2
7.1. 系统设置	7-2
7.1.1. 省墨设置	7-2
7.1.2. 语言设置	7-2
7.1.3. 恢复出厂设置	7-2
7.1.4. 休眠时间设置	7-3
7.1.5. 网络设置	7-3
7.1.6. 网络信息	7-3
8. 打印	8-2
8.1. 打印功能	8-2

8.2. 打开帮助文档	8-3
8.3. 手动双面打印	8-4
8.4. 取消打印作业	8-7
8.5. Mac 系统打印	8-7
9. 复印	9-2
9.1. 复印功能	9-2
9.2. 如何复印	9-2
9.3. 取消复印	9-2
9.4. 普通复印设置	9-2
9.4.1. 画质	9-3
9.4.2. 明暗度	9-3
9.4.3. 缩放	9-3
9.4.4. 多页合一	9-3
9.4.5. 克隆	9-4
9.4.6. 海报	9-4
9.4.7. 逐份	9-5
9.4.8. 手动双面	9-5
9.4.9. 纸张设置	9-5
9.5. 身份证复印设置	9-6
9.5.1. 排列方式	9-6
9.5.2. 明暗度	9-6
9.5.3. 纸张设置	9-6
9.6. 票据复印设置	9-7
9.6.1. 明暗度	9-7
9.6.2. 纸张设置	9-7
10. 扫描	10-2
10.1. 推扫	10-2
10.1.1. 平板推扫操作步骤	10-2
10.1.2. 自动输稿器 / 文档进纸器 (ADF) 推扫操作步骤	10-2
10.1.3. 单页扫描	10-3
10.1.4. 合并扫描	10-3
10.1.5. 其他扫描功能	10-4
10.2. 拉扫	10-8
10.2.1. 扫描应用软件	10-8
10.2.2. TWAIN 扫描驱动程序	10-9
10.2.3. WIA 扫描驱动程序	10-11
10.2.4. 取消扫描作业	10-14
10.3. Mac 系统扫描	10-15
10.3.1. ICA 扫描	10-15
10.3.2. TWAIN 扫描	10-18
11. 日常维护	11-2
11.1. 打印机清洁	11-2
11.2. 激光碳粉盒的维护	11-5
11.2.1. 激光碳粉盒的使用和维护	11-5
11.2.2. 激光碳粉盒使用寿命	11-5
11.2.3. 更换激光碳粉盒	11-5
12. 故障排除	12-2
12.1. 清除卡纸	12-2
12.2. 错误信息	12-4
12.3. 常见故障解决	12-5
12.3.1. 一般故障	12-5
12.3.2. 图像缺陷	12-6
13. 产品规格	13-2

使用本机前

1

章

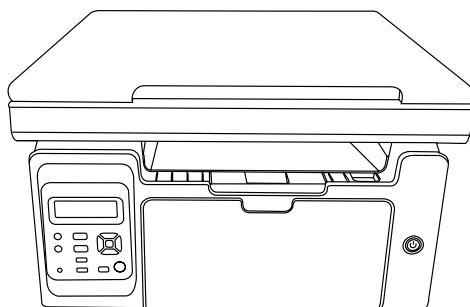
1. 使用本机前.....	2
1.1. 机型简介	2
1.2. 随机附件	3
1.3. 产品视图	4
1.4. 激光碳粉盒.....	8
1.5. 控制面板	10

1. 使用本机前

1.1. 机型简介

本产品有以下几种配置:

图片



基本功能

打印、复印、扫描

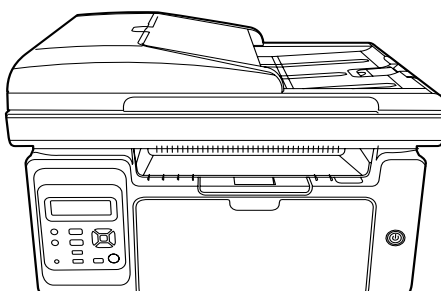
基本机型

USB 机型、NET机型

基本规格

- A4 纸张打印速度可达 20/22ppm，letter 纸张打印速度可达 21/23ppm
- 进纸盒容量最高可达 150 页，出纸盒容量最高可达 100 页
- 最大月打印量可达 20000 页
- 支持全彩色扫描
- 支持扫描到邮件功能

图片



基本功能

打印、复印、扫描、传真

基本机型

USB 机型、NET 机型、Wi-Fi 机型

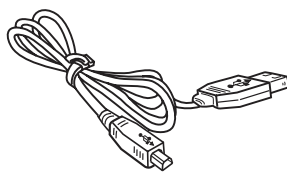
基本规格

- A4 纸张打印速度可达 22ppm，Letter 纸张打印速度可达 23ppm
- 支持自动输稿器 / 文档进纸器扫描
- 进纸盒容量最高可达 150 页，出纸盒容量最高可达 100 页
- 最大月打印量可达 20000 页
- 支持全彩色扫描
- 支持扫描到邮件功能

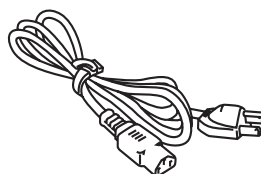
1.2. 随机附件

名称

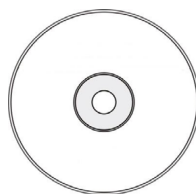
USB 连接线



电源线



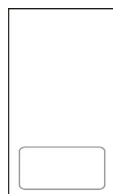
随机光盘



快速安装指南

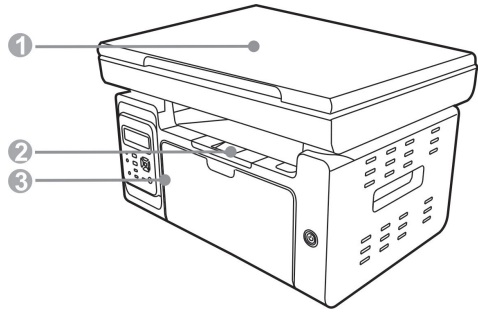


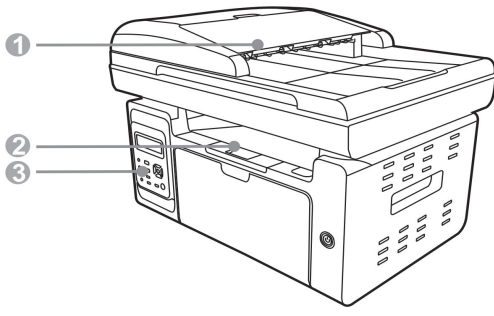
三包凭证



1.3. 产品视图

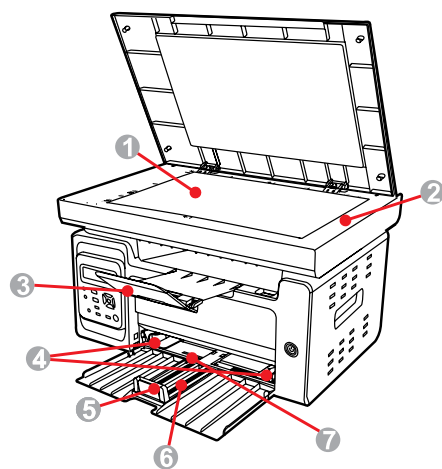
| 侧视图（一）

序号	
	
1	压盖
2	出纸槽
3	控制面板

序号	
	
1	自动输稿器 / 文档进纸器
2	压盖
3	出纸槽
4	控制面板

| 侧视图 (二)

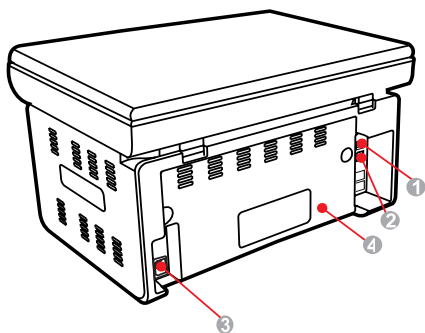
序号



1	玻璃稿台
2	扫描台
3	出纸托盘
4	自动进纸导纸板
5	挡纸板
6	进纸托盘
7	自动进纸盘

| 后视图

序号



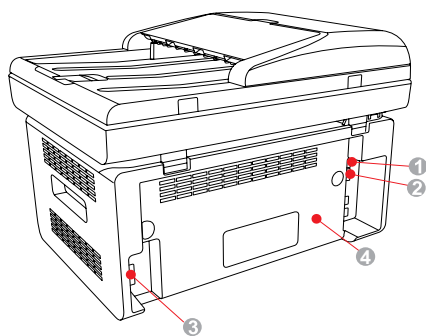
1 USB 接口

2 网线接口

3 电源接口

4 后盖

序号



1 USB 接口

2 网线接口

3 电源接口

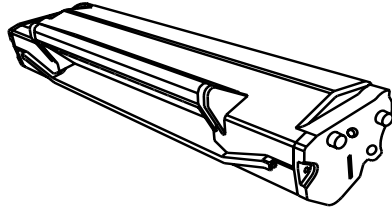
4 后盖



注： • 不同型号不同功能的打印机，示意图略有不同。

1.4. 激光碳粉盒

激光碳粉盒使用寿命

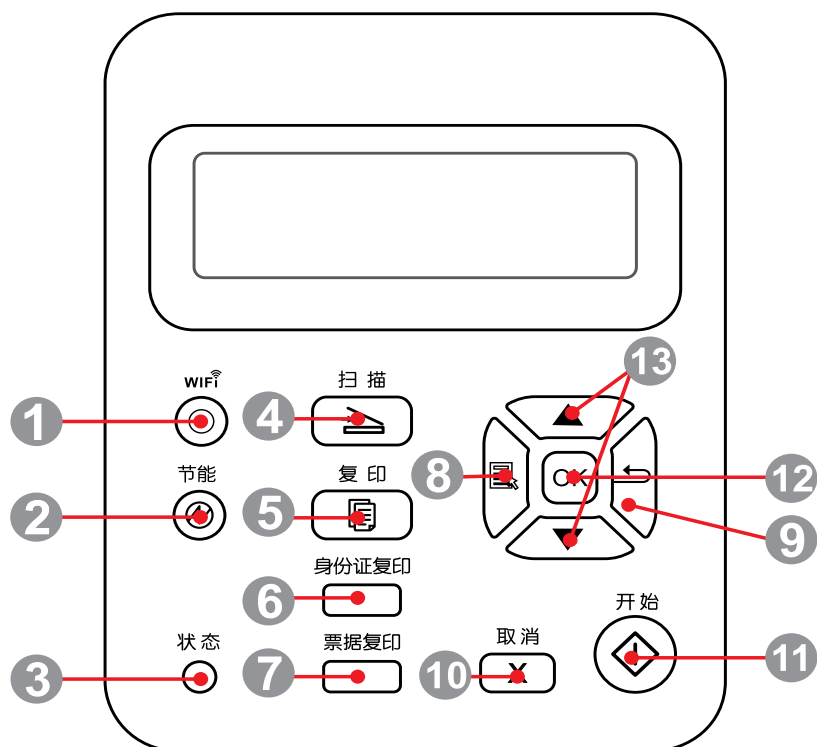


类型	平均打印量
标准容量激光碳粉盒	约 1600 页 (以上数据基于 ISO/IEC 19752 标准)



- 注：**
- 如有型号增加恕不另行通知。
 - 耗材容量可能会因使用类型不同而有所差异。
 - 本公司不建议使用原装耗材以外的耗材。因使用非原装耗材而导致的任何损坏不在保修范围之内。

1.5. 控制面板



1	Wi-Fi 键	此键可指示 Wi-Fi 连接状态（仅适用于 Wi-Fi 机型），若是非 Wi-Fi 机型此键则为省墨键。
2	节能 / 唤醒键	按此键可进入节能状态或从节能状态中唤醒打印机
3	状态灯	此灯可指示打印机就绪、报警等状态 绿灯：正常状态 橙灯：警告状态 红灯：出错状态
4	扫描键	按此键可进入扫描模式
5	复印键	按此键可进入复印模式
6	身份证复印键	按此键可进入身份证复印模式
7	票据复印键	按此键可进入票据复印模式
8	菜单键	按此键可进入菜单选项，进行菜单设置
9	返回键	按此键可返回上一级页面
10	取消键	按此键可取消操作
11	开始键	此键可用于进行操作设置后，开始相应操作
12	OK 键	按此键可保存设置
13	“▲”与“▼”	按此键可滚动浏览各菜单及其选项

纸张与打印介质

2

章

2. 纸张与打印介质	2
2.1. 纸张规格	2
2.2. 特殊纸张	3
2.3. 非打印区域与非扫描区域	4
2.4. 装入纸张	5
2.5. 纸张与原稿使用步骤	6
2.5.1. 使用平板扫描	6
2.5.2. 使用自动输稿器 / 文档进纸器 (ADF)	8

2. 纸张与打印介质

2.1. 纸张规格

介质类型	普通纸, 厚纸, 透明胶片, 卡片纸, 标签, 信封、薄纸
介质尺寸	A4, A5, A6, JIS B5, ISO B5, B6, Letter, Legal, Executive, Statement, Monarch envelope, DL envelope, C5 envelope, C6 envelope, NO.10 envelope, Japanese Postcard, Folio, Oficio, Big 16k, 32k, 16k, Big 32k, ZL, Yougata4, Postcard, Younaga3, Nagagata3, Yougata2, 自定义
介质克重	60~163g/m ²
进纸盒容量	150 张
出纸盒容量	100 张



- 注：**
- 本款打印机建议使用标准纸、再生纸。
 - 不建议大量使用特殊纸，可能影响打印机寿命。
 - 不符合本用户指南中所列准则的打印介质可能导致打印质量差、卡纸次数增多、打印机过度磨损。
 - 重量、成分、纹理及湿度等属性是影响打印机性能和输出质量的重要因素。
 - 在选择打印介质时，请注意以下事项：
 1. 所需打印效果：选择的打印介质应符合打印任务的需要。
 2. 表面平滑度：打印介质的平滑度会对打印效果的清晰程度产生影响。
 3. 某些打印介质可能符合本部分的所有使用准则，但仍不能产生令人满意的打印效果。这可能是由于不正确的操作、不适宜的温度和湿度，或者无法控制的其他因素造成的。在大批量购买打印介质之前，请确保打印介质符合本用户指南中指定的规格。
 4. 使用不符合这些规格要求的打印介质，可能会导致打印机的损坏。

2.2. 特殊纸张

本产品支持特殊纸张进行打印，特殊纸张包括：标签纸、信封、透明胶片、厚纸、薄纸等。



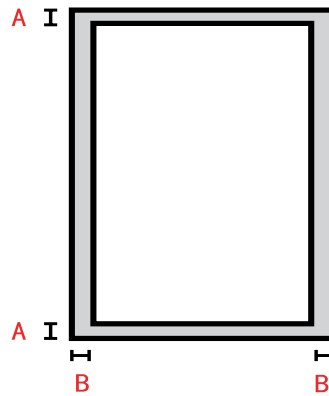
- 注：**
- 当使用特殊纸张或打印介质时，请确保在打印设置上选择匹配的打印类型和尺寸，以便获得最佳打印效果。
 - 当使用特殊介质打印时，我们建议一次仅进一张纸。

| 请遵守以下标准：

打印介质种类	正确做法	错误做法
标签纸	仅使用未暴露衬纸的标签。 标签使用时应放平。 仅使用整张的标签。 不保证市面上所有的标签纸都能够满足要求。	使用褶皱、起泡或破损的标签纸。
信封	信封应平整置入。	使用有褶皱、缺口、粘连或损坏的信封。 使用带有别针、按扣、窗口或涂层衬里的信封。 使用自粘不干胶或其他合成材料的信封。
透明胶片	仅使用经核准适用于激光打印机的透明胶片。	使用不适用于激光打印机的透明胶片。
厚纸	仅使用经核准适用于激光打印机并满足本产品重量规格的重质纸。	使用重量超过本产品推荐介质规格的纸张，除非是经核准适用于本产品的纸张。

2.3. 非打印区域与非扫描区域

阴影部分表示非打印区域与非扫描区域。

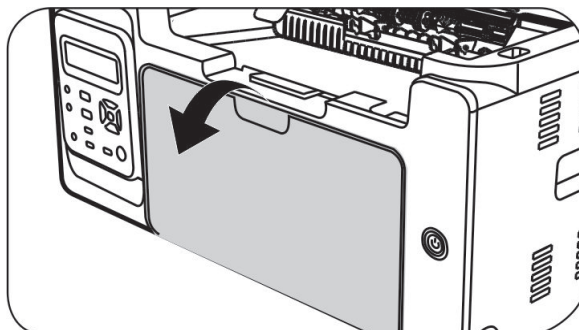


用途	纸张尺寸	上下边距 (A)	左右边距 (B)
打印	A4	5 mm (0.197 inch)	5 mm (0.197 inch)
	Letter	5 mm (0.197 inch)	5 mm (0.197 inch)
复印	A4	5 mm (0.197 inch)	5 mm (0.197 inch)
	Letter	5 mm (0.197 inch)	5 mm (0.197 inch)
扫描	A4	5 mm (0.197 inch)	5 mm (0.197 inch)
	Letter	5 mm (0.197 inch)	5 mm (0.197 inch)

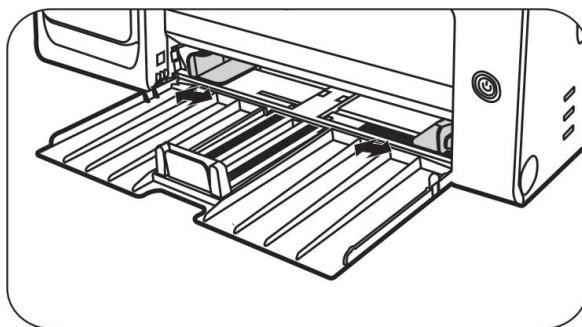
2.4. 装入纸张

步骤如下：

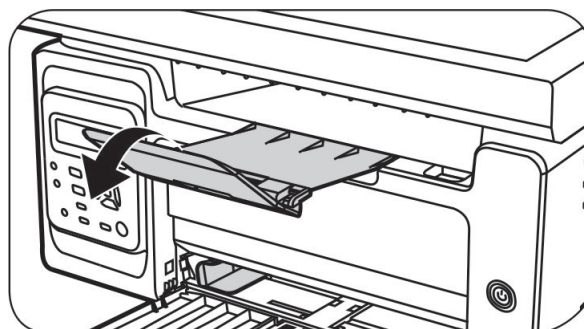
a) 打开进纸托盘。



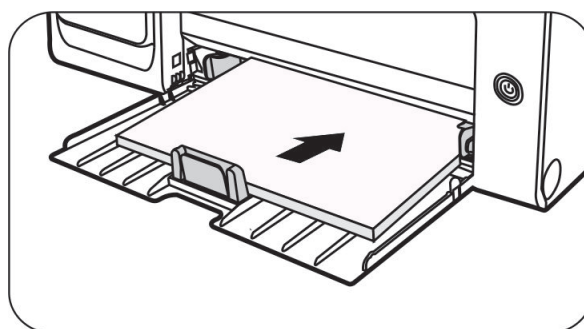
b) 滑动自动进纸导纸板以匹配纸张的两侧。



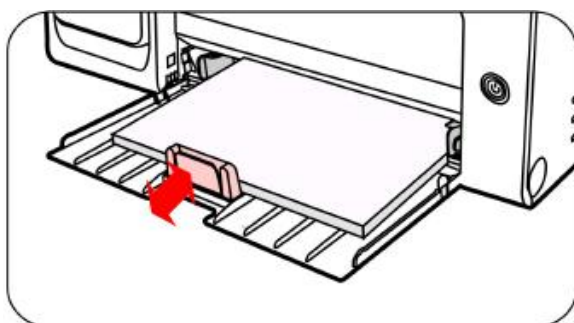
c) 抬起出纸托盘，避免纸张滑落。



d) 将纸张打印面朝上装入自动进纸盘。



e) 调节挡纸板使其符合纸张尺寸。



- 注：**
- 如果一次性放入自动进纸盘的纸张超过 150 页会造成卡纸或不进纸。
 - 使用打印过的纸张时，请把要打印的面（空白面）向上。
 - 在打印 A5 纸时，建议横向进纸，这样有助于延长激光碳粉盒寿命。

警告



打印后立即取走纸张、信封和透明胶片。堆叠的纸张或信封会引起卡纸或曲纸。

2.5. 纸张与原稿使用步骤

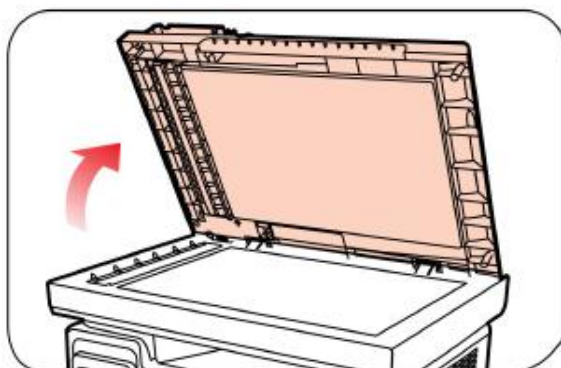
原稿要求：

类型	尺寸
普通纸，厚纸，透明胶片，卡片纸，标签，信封、薄纸	A4、A5、B5、Letter、自定义

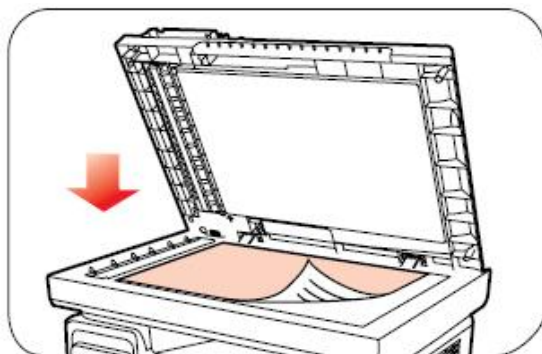
2.5.1. 使用平板扫描

使用步骤：

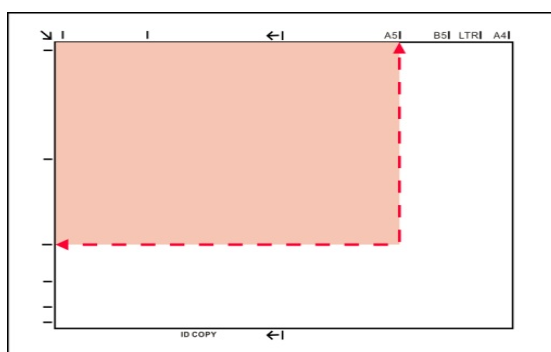
1) 抬起压盖。




2) 将稿件正面向下放置。

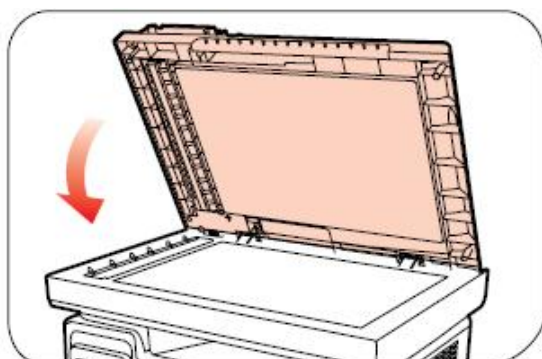



3) 将稿件与合适的纸张尺寸对齐。



 **注：** • 若稿件和任何尺寸标记都不吻合，请将稿件的左上角对准箭头位置。

4) 轻轻地放下压盖。

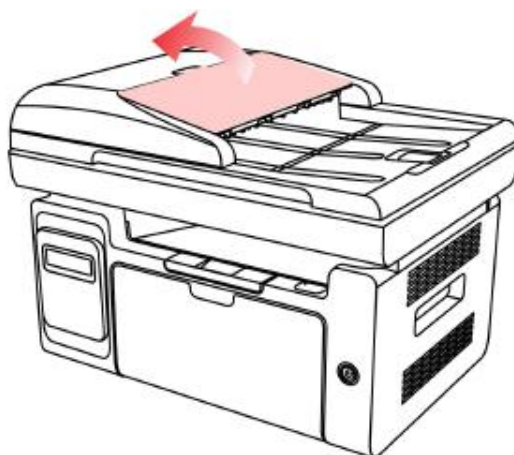


 **注：** • 请在纸张或文档上的胶水、墨水或修正液完全干了之后再将其放置在玻璃稿台上。
• 纹理粗糙、有凹凸、油渍、十分光滑的纸张或原稿打印效果不佳。
• 请确保纸上无灰尘、绒毛等。
• 将纸张置于平坦的表面，存放在荫凉、干燥的环境。

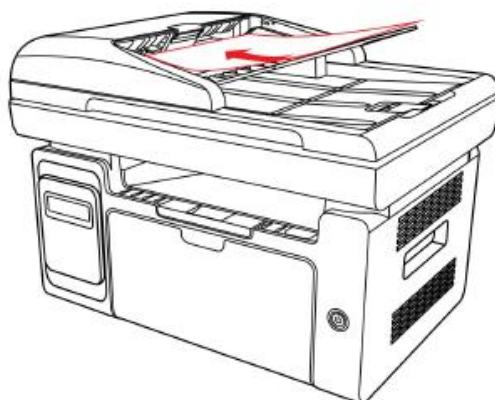
2.5.2. 使用自动输稿器 / 文档进纸器 (ADF)

(仅适用于AR-B2201W机型)

1) 展开自动输稿器 / 文档进纸器的原稿托板。



2) 将原稿以正面向上、顶部先进入的方式放入自动输稿器 / 文档进纸器中。



注： • 自动输稿器 / 文档进纸器最多可容纳 35 张纸并逐张进纸。

驱动程序安装与卸载

3

章

3. 驱动程序安装与卸载	2
3.1. 基于 Windows 的驱动程序	2
3.1.1. 简介	2
3.1.2. 安装步骤	2
3.1.3. 卸载	9
3.2. 基于 Mac 系统的驱动程序	11

3. 驱动程序安装与卸载

3.1. 基于 Windows 的驱动程序

3.1.1. 简介

驱动程序通过安装卸载向导帮助用户运行安装卸载程序，提供的模块与主要功能如下：

- Autorun 完成安装光盘的自动运行。
- 安装：为用户提供本打印机驱动的安装向导。
- 卸载：为用户提供本打印机驱动的卸载向导。



注： • 在 Windows XP 及 Windows Server 2003 下，首次连接本打印机设备时，系统会弹出“找到新的硬件向导”，请关闭此窗口。不关闭该窗口，可能搜索不到打印机，导致无法安装。

3.1.2. 安装步骤

3.1.2.1. USB 机型安装（一键安装模式）：

1) 运行界面

插入安装光盘后，弹出安装主界面，安装光盘将自动运行。

程序运行前将对用户身份进行判定，若用户为管理员身份，则显示此界面；若用户为非管理员身份，则弹出“权限不足，请以管理员权限安装打印机。”的提示。

2) 语言界面

在运行界面完毕后，则进入语言界面，用户根据不同的需求，选择不同的语言。

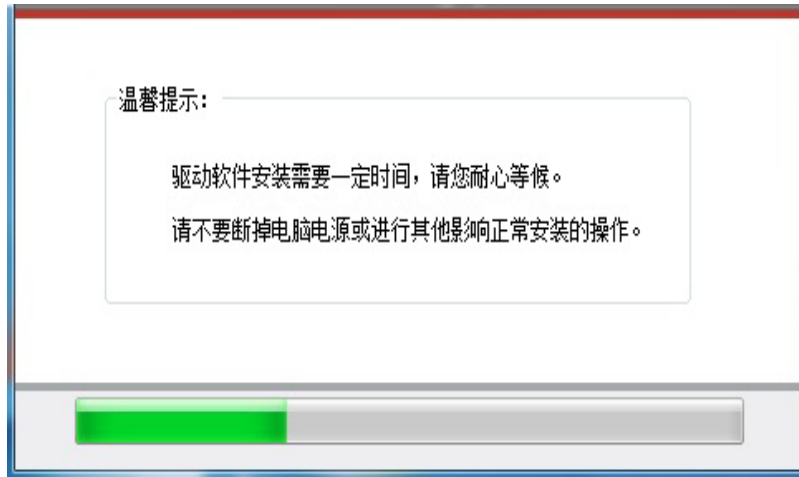




注： • 可点击查看用户指南资料，许可协议内容。

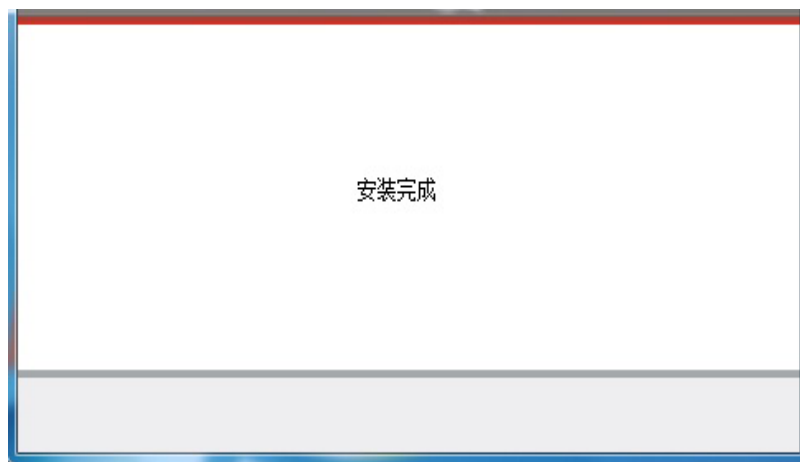
3) 安装过程界面

点击安装，进入“安装过程”界面。该界面主要进行驱动软件的安装。



4) 安装完成

驱动安装完成后自动进入该界面，在 3 秒后自动退出并设置打印机为默认。



3.1.2.2. 网络机型（有线和无线网络）

1) 运行界面

插入安装光盘后，弹出安装主界面，安装光盘将自动运行。

程序运行前将对用户身份进行判定，若用户为管理员身份，则显示此界面；若用户为非管理员身份，则弹出“权限不足，请以管理员权限安装打印机。”的提示。

2) 安装配置界面

在运行界面完毕后，则进入安装配置界面，用户可以根据自己购买的打印机型号选择对应的系列名称，选择不同的语言和不同的机型。



安装方式说明:

USB 打印机: 适用于打印机与 PC 电脑 USB 连接，或者网络机型 USB 连接方式（不联网）。

已连接至网络的打印机: 适用于 Net 机型网络安装；或者 Wi-Fi 机型已经连接好网络，再进行安装。

连接至新的网络的打印机: 适用于 Wi-Fi 机型配置网络进行网络安装。

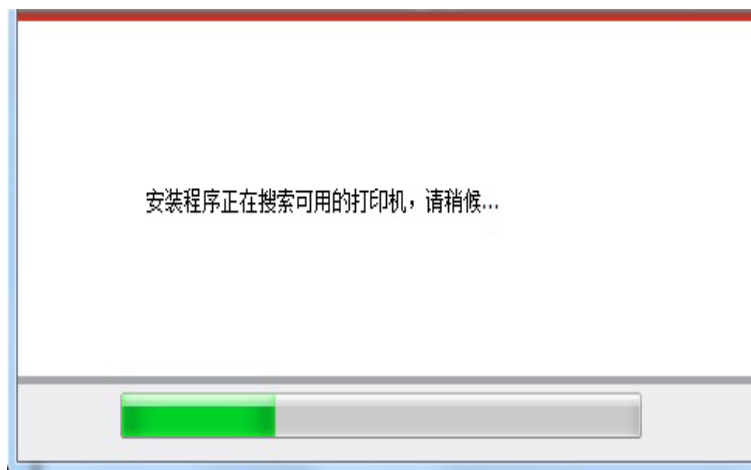
3.1.2.2.1. 有线机型安装（Net）

1) 若安装 Net 机型，则显示如下界面



用户通过“选择打印机”选择 Net 机型，通过安装方式可选择两种安装模式。

2) 搜索打印机界面



进入搜索打印机界面，程序会自动搜索到当前网络中连接的打印机设备。

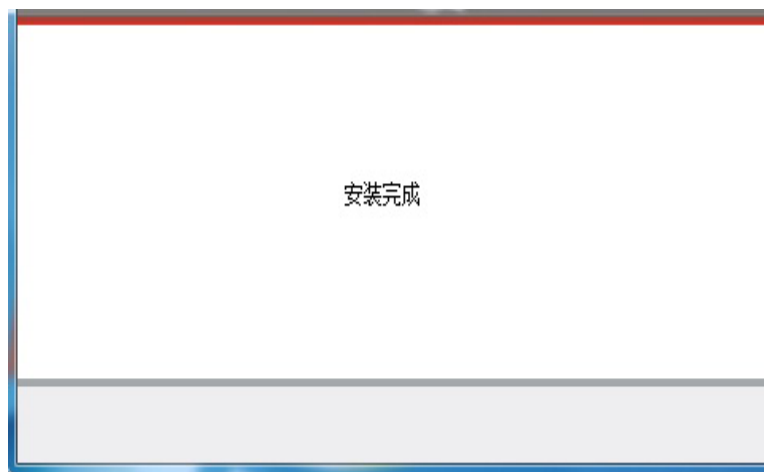
3) 打印机列表选择界面

打印机搜索完成后，则自动进入“选择打印机”界面，用户可以勾选搜索到的打印机，也可以通过手动添加 IP 或主机名，添加打印机。



4) 打印机安装界面

在“打印机列表选择”界面点击“下一步”，进入“打印机安装界面”，安装完成后，进入“安装完成界面”，在 3 秒后自动退出并设置打印机为默认。



3.1.2.2.2. 无线机型安装 (Wi-Fi)

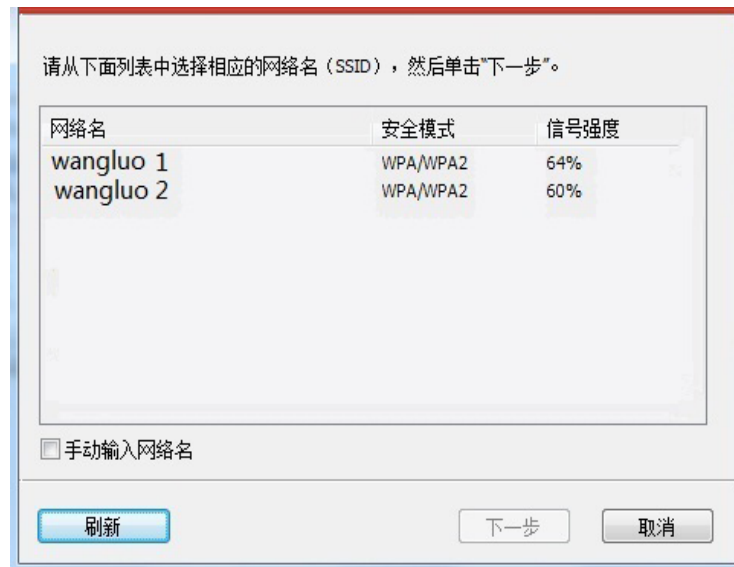
1) 若安装 Wi-Fi 机型，则显示如下界面



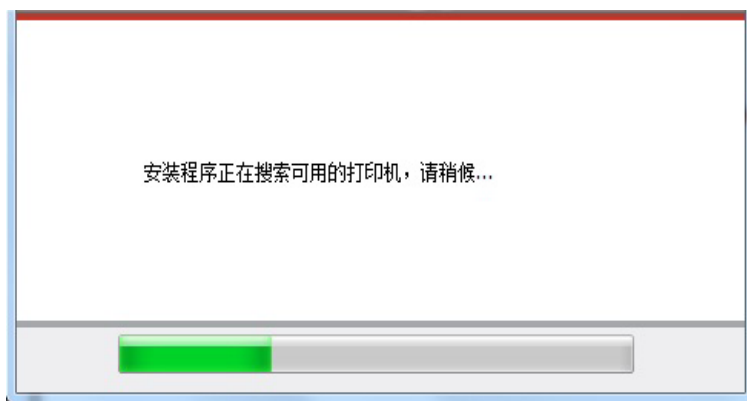
用户通过“选择打印机”选择 Wi-Fi 机型，通过安装方式可选择三种安装模式。通常情况，用户首次安装需选择第三种安装方式。

2) Wi-Fi 配置界面

用户首次安装 Wi-Fi 机型，可以通过 Wi-Fi 配置界面，使打印机连接上 Wi-Fi，Wi-Fi 配置工具详细设置步骤见 5.2.1 章节。



3) 搜索打印机界面



进入搜索打印机界面，程序会自动搜索到当前网络中连接的打印机设备。

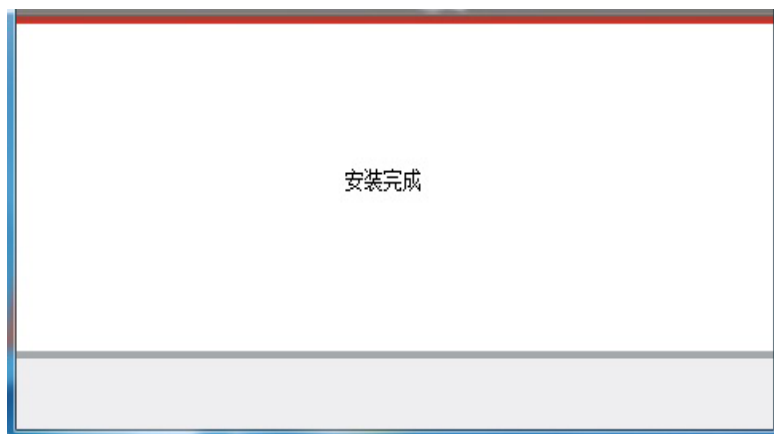
4) 打印机列表选择界面

打印机搜索完成后，则自动进入“选择打印机”界面，用户可以勾选搜索到的打印机，也可以通过手动添加 IP 或主机名，添加打印机。



5) 安装完成界面

该界面提示用户驱动安装完成。



3.1.3. 卸载

1) 选择卸载方式

在“开始”菜单中选择卸载图标，进入卸载界面，或者在 PC 控制面板找到“程序和功能”，找到打印机相关选项，单击鼠标右键，点击“卸载 / 更改”，弹出删除界面。用户可自行选择需要卸载的打印机进行卸载。



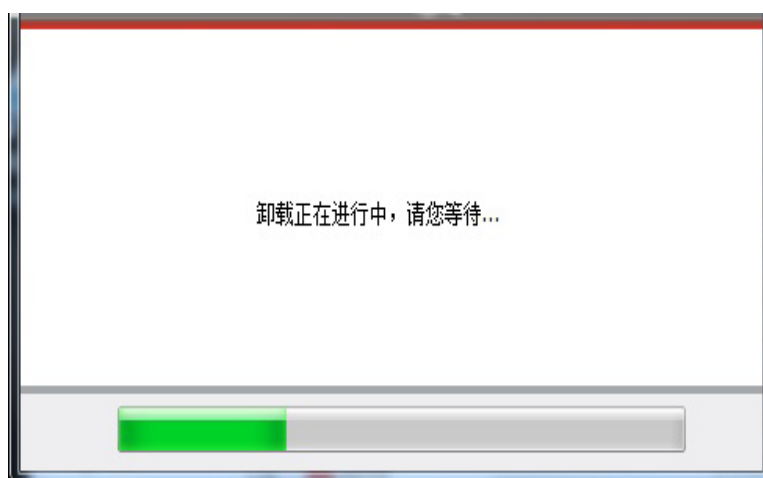
2) 卸载权限判定

卸载需要管理员权限。以非管理员身份运行卸载程序，弹出“权限不足，请以管理员权限卸载打印机。”

若打印队列中仍旧有作业存在，会弹出告警提示：“x x x Series 激光打印机正在打印，请完成打印后再卸载驱动。”

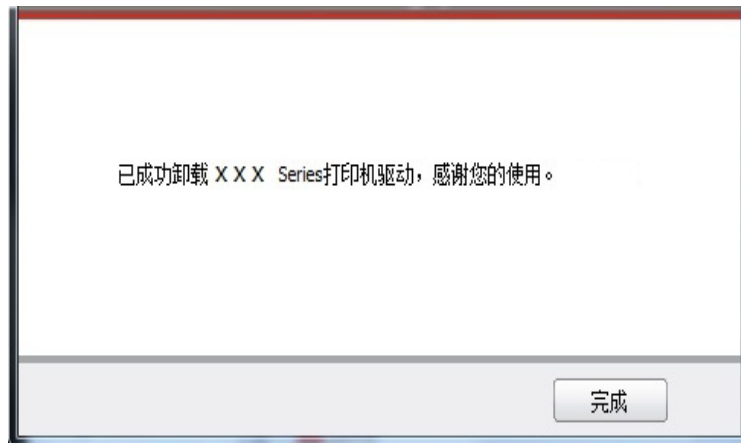
3) 卸载界面

选择完打印机后，点击“删除一台”或“全部删除”，进入卸载页面。

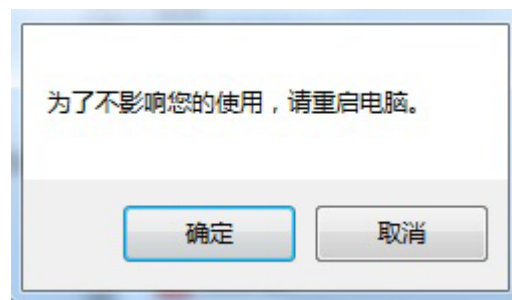


4) 完成界面

当卸载进度条运行完毕后，程序自动切换至卸载完成界面，单击“完成”按钮，卸载成功。



单击“完成”按钮后，弹出如下所示的重启电脑提示窗口。单击“确定”退出卸载程序并开始重启电脑的操作；单击“取消”退出卸载程序。



注： • 若卸载完成后不重启电脑，再次进行驱动安装可能出现安装不成功或安装后扫描异常等问题。

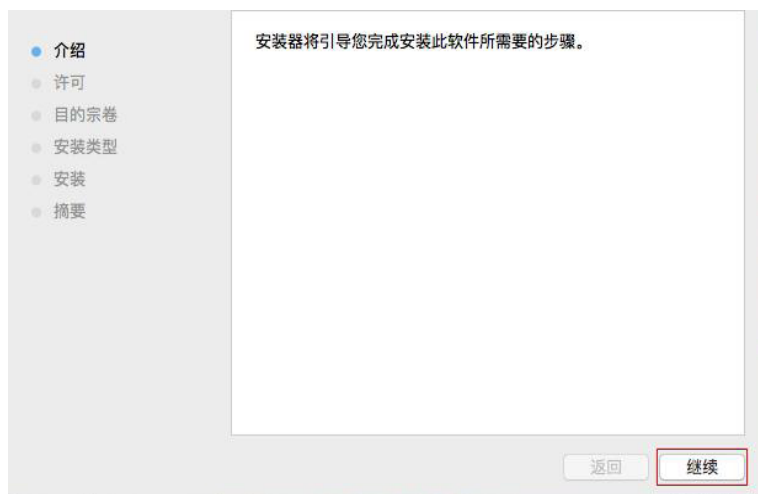
3.2. 基于 Mac 系统的驱动程序

- Mac 系统下的驱动安装分为驱动安装和添加打印机两个步骤。若您使用 AirPrint 方式进行打印，无须安装驱动，直接添加打印机即可使用。
- 在使用有线或无线网络安装驱动时，您可能需要知道打印机的 Bonjour 名称，请打印”网络配置页”并查看。

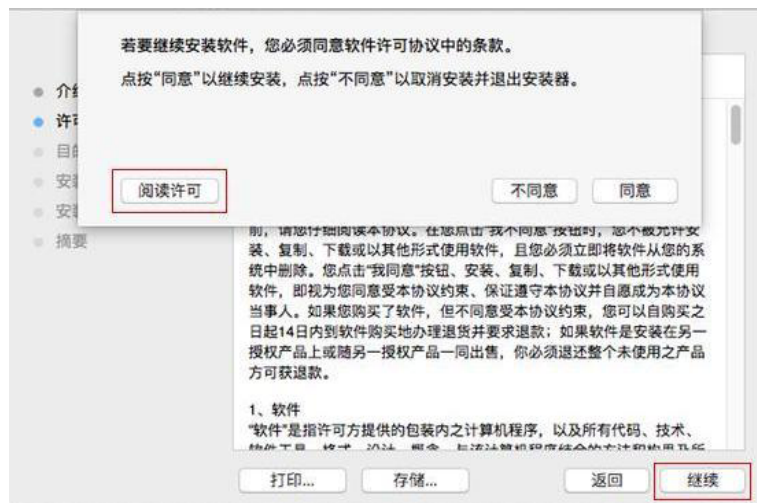
3.2.1. 驱动安装

以下操作以 Mac10.11 为例，您的计算机屏幕信息可能因操作系统的不同而有差异。

1. 打开打印机和计算机的电源。
2. 在计算机的光驱中插入随附的安装光盘，双击”XXX Series” 安装包。（XXX Series 中的 X 代表产品型号。）

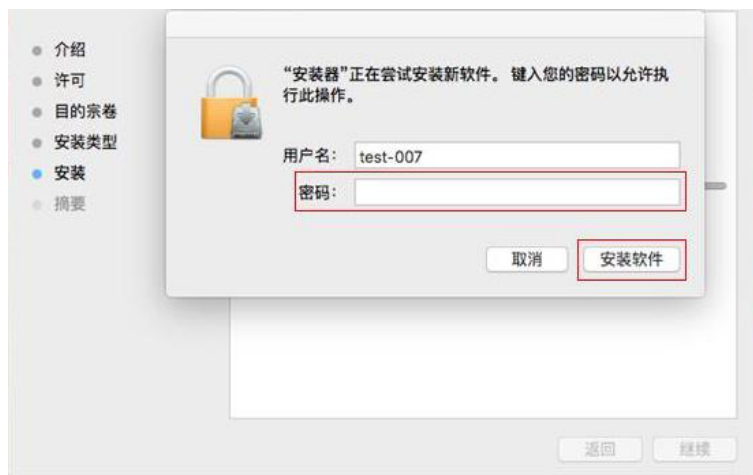


3. 点击“继续”。
4. 阅读许可协议，然后点击“继续”。



5. 在弹出的提示窗口，点击“同意”，接受许可协议。
6. 点击“安装”。

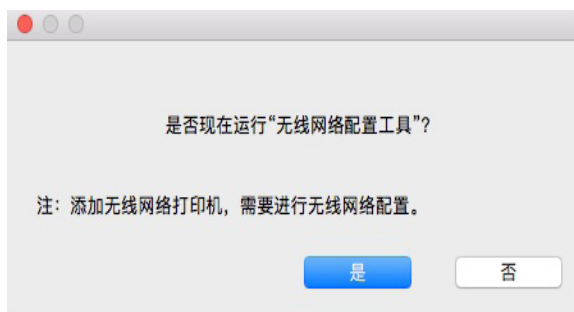
7. 输入计算机密码，点击“安装软件”。



8. 在弹出的提示窗口，点击“继续安装”。

9. 系统自动完成驱动安装。

• 若用 USB 连接线连接计算机与 Wi-Fi 机型，在驱动安装过程中将弹出无线网络配置提示窗口，如下图。



- 注：**
- 点击“是”，可通过无线网络配置工具配置打印机的无线网络（如何配置，请参阅第5.2.1章）。完成配置后，拔掉 USB 连接线，可在弹出的“添加打印机”界面添加网络连接的打印机。
 - 点击“否”，可在弹出的“添加打印机”界面添加USB连接的打印机。

若用 USB 连接线连接计算机与非 Wi-Fi 机型，在驱动安装过程中将弹出“添加打印机”界面，可在此处添加打印机。

有线网络设置（适用于支持有线网络打印的机型）

4

章

4. 有线网络设置（适用于支持有线网络打印的机型）	2
4.1. 安装打印机到网络	2
4.2. 管控网络打印机	2
4.2.1. 查看或更改网络设置	2
4.2.2. 设置或更改 Web 服务器登陆密码	2

4. 有线网络设置（适用于支持有线网络打印的机型）

支持有线网络打印的打印机，可将打印机连接到网络中，从而通过有线网络的方式控制打印机进行打印。

4.1. 安装打印机到网络

网络机型安装步骤参见 3.1 章节。

4.2. 管控网络打印机

您可以通过打印机内嵌的 WEB 服务器管理打印机的网络设置。

4.2.1. 查看或更改网络设置

- 1) 通过打印机控制面板，根据章节 7.1.6 步骤所示，查看打印机的 IP 地址。
- 2) 在 WEB 浏览器的地址栏中键入 IP 地址，访问打印机内嵌 WEB 服务器。
- 3) 在“设置”栏即可完成网络协议、无线网络、无线热点、通讯录、电子邮件等相关配置信息的设置。



4.2.2. 设置或更改 Web 服务器登陆密码

通过管理员设置，您可以对打印机进行管理。方法：

- 1) 打开内嵌 Web 服务器后，进行登陆（产品出厂默认用户名为 admin，初始密码为 000000）。
- 2) 单击“管理员设置”即可进行相应操作。

无线网络设置（适用于支持 Wi-Fi 打印功能机型）

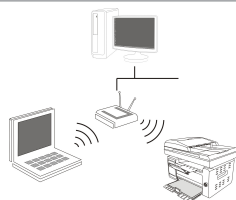
5

章

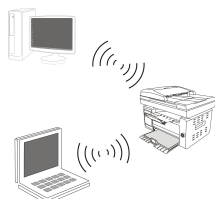
5. 无线网络设置（适用于支持 Wi-Fi 打印功能机型）	2
5.1. 按钮配置模式	2
5.2. 通过 USB 连接配置	2
5.2.1. Wi-Fi 配置工具	2
5.3. Wi-Fi 热点配置方法	5
5.4. 关闭无线连接	5

5. 无线网络设置（适用于支持 Wi-Fi 打印功能机型）

根据型号，拥有 Wi-Fi 打印功能的打印机型号，支持基础结构连接和 Wi-Fi 热点连接两种无线网络连接类型，通常计算机和打印机之间每次只能有一个连接。



基础结构连接模式
通过接入点与无线设备通信



Wi-Fi 热点连接模式
无线计算机与无线设备直接连接

5.1. 按钮配置模式

如果打印机和支持 WPS 模式的无线路由器连接，则可以通过控制面板上的“Wi-Fi”按键，轻松配置无线网络。

配置方法：长按打印机控制面板上的“Wi-Fi”按键启动 WPS，在启动后 2 分钟内，按下无线路由器的 WPS 按键，即可将打印机连接到无线网络。



- 注：**
- 无线路由器需支持 WPS 模式。
 - 必须在打印机端的网络电缆拔出的情况下进行 WPS 配置。

5.2. 通过 USB 连接配置

USB 连接配置是指使用 USB 线连接打印机和计算机，然后在计算机上使用无线网络配置工具，对打印机进行无线网络配置。

5.2.1. Wi-Fi 配置工具

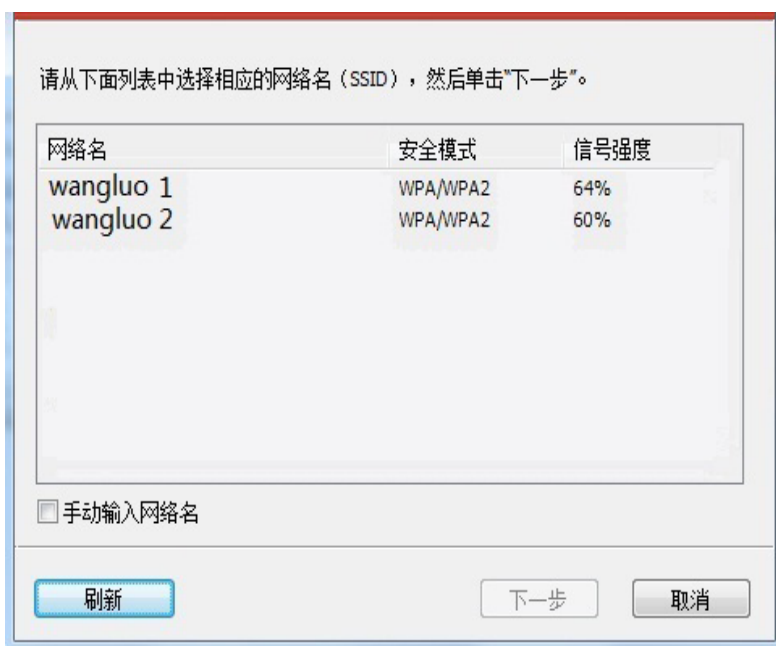
Wi-Fi 配置工具是为了方便用户配置无线网络连接的软件。从驱动安装包中打开 Wi-Fi 配置工具，具体配置步骤如下：

1) 检测无线网卡

Wi-Fi 配置工具会利用计算机的无线网卡自动搜索无线网络，如果计算机没有无线网卡，“无线网络列表”页面会自动勾选“手动输入网络名”。

2) 无线网络列表

配置工具启动后进入该界面，提供无线网络的选择功能。



用户可选择列表中的某一项，点击“下一步”后进入信息输入界面，或在左下角选择手动输入网络名。

3) 手动输入网络名

点击“手动输入网络名”将切换到手动输入网络名的界面：



在“网络名称”栏输入打印机要连接的网络名，点击“打印无线网络信息页”可打印出打印机搜索到的无线网络列表。

4) 配置信息输入

进入信息输入界面后，用户可设置无线网络相关信息。



请验证无线凭证，然后单击“下一步”。

网络名称 (SSID):
wangluo1

安全模式:
WPA/WPA2

密码:

显示密码


上一步 下一步 取消

对相关信息配置后，点击“下一步”。

5) 配置完成

完成上述步骤后，将会弹出无线网络配置的结果页面，显示配置结果。

若打印机无线网络配置成功，则弹出如下界面：



打印机使用提供的无线凭证能够成功连接到无线网络。

完成

5.3. Wi-Fi 热点配置方法

当打印机无线热点处于激活状态时，用户可以通过搜索打印机无线热点的方式与之直接建立连接。无线热点默认为开启状态且默认密码为“12345678”，打印机具体 SSID 和密码可通过打印“Wi-Fi 配置信息页”获取，连接后参照 Web 配置方式即可完成配置。

5.4. 关闭无线连接

如果要将产品与无线网络断开连接，可关闭产品的无线设备。

- 1) 长按产品控制面板中的“Wi-Fi”按键 2 秒以上，即可断开无线网络连接。
- 2) 如需验证是否成功关闭，可通过控制面板查看 Wi-Fi 键是否熄灭，或打印打印机的网络配置信息页，查看无线网络状态。

移动打印与移动扫描（适用于支持 Wi-Fi 打印功能机型）

6

章

6. 移动打印与移动扫描（适用于支持 Wi-Fi 打印功能机型）	2
6.1. 移动打印、移动扫描 APP 简介	2
6.1.1. 什么是移动打印、移动扫描 APP	2
6.1.2. 下载移动打印、移动扫描 APP	2
6.1.3. 支持的操作系统	2
6.2. 移动打印操作步骤	2
6.2.1. 对于 Android 设备	2
6.2.2. 对于 Apple IOS 设备（iPad、iPhone 等）	4
6.3. 移动扫描操作步骤	6
6.3.1. 对于 Android 设备	6
6.3.2. 对于 Apple IOS 设备（iPad、iPhone 等）	9

6. 移动打印与移动扫描（适用于支持 Wi-Fi 打印功能机型）

6.1. 移动打印、移动扫描 APP 简介

6.1.1. 什么是移动打印、移动扫描 APP

移动打印、移动扫描 APP 是一款免费应用程序，它允许用户从移动终端直接打印与扫描照片、文档。

它将您的移动设备通过 Wi-Fi 接入点连接到无线打印机。配置网络设置只需安装移动打印、移动扫描应用程序，检测兼容的打印机，实现打印与扫描，方便快捷。

6.1.2. 下载移动打印、移动扫描 APP

移动打印、移动扫描应用程序，可登录官方网站 www.sharp.cn 下载。

6.1.3. 支持的操作系统

移动打印与移动扫描适用于 Android 4.0-7.0，支持 IOS 6.0 及以上版本，支持 480*800dpi 以上分辨率。

6.2. 移动打印操作步骤

6.2.1. 对于 Android 设备

1. 打开打印机电源。



注： • Android移动打印使用SHARP APP，支持TXT文档、PDF文档、office文件、图片和网页。

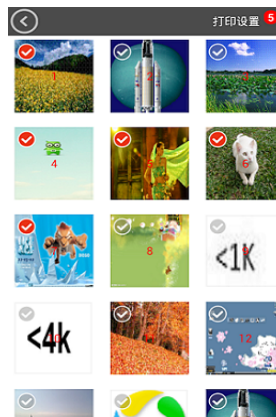
2. 在移动设备上打开 Wi-Fi，连接到打印机 Wi-Fi 热点。

在选择打印机热点时，请轻按需要使用的打印机的“菜单键”，选择“信息报告”，再选择“打印 Wi-Fi 配置”，打印机将打印出“Wi-Fi 配置信息页”，查看“Wi-Fi 配置信息页”中的“SSID”热点名称，用手机连接相应的热点信号。

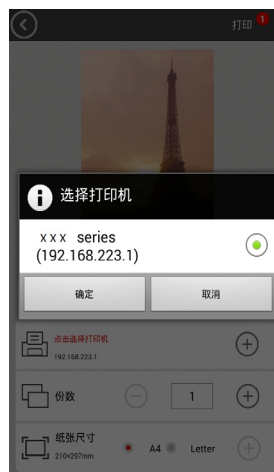
3. 打开 App，转到首页，选择“移动打印”。



4. 从菜单项中选择任何一项以进行打印，此处以“从相册打印”为例，选择要打印的图片，单击右上角“打印设置”。



5. 选择打印机、打印份数和纸张尺寸，点击右上角“打印”，开始打印。

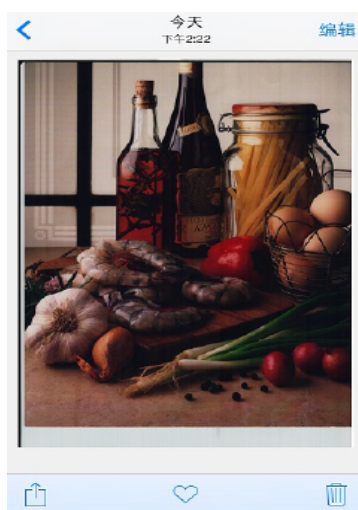


6.2.2. 对于 Apple IOS 设备 (iPad、iPhone 等)

1. 打开打印机电源。
2. 在移动设备上打开 Wi-Fi, 连接到打印机 Wi-Fi 热点。

在选择打印机热点时, 请轻按需要使用的打印机的“菜单键”, 选择“信息报告”, 再选择“打印 Wi-Fi 配置”, 打印机将打印出“Wi-Fi 配置信息页”, 查看“Wi-Fi 配置信息页”中的“SSID”热点名称, 用手机连接相应的热点信号。

3. 选择您要打印的文件 (以“照片”文件夹为例)。
4. 点击“照片”图标, 打开“照片”文件夹。
5. 选中要打印的照片, 弹出如下界面:



6. 点击界面左下角“”图标, 进入如下界面:



7. 点击右下角“打印”，弹出如下界面：



8. 点击“选择打印机”，选择相应的打印机。



9. 选择打印份数。



10. 点击“打印”，开始打印进程。

6.3. 移动扫描操作步骤


6.3.1. 对于 Android 设备

1. 打开打印机电源。
2. 在移动设备上打开 Wi-Fi，连接到打印机 Wi-Fi 热点。
3. 打开 App，转到首页。



4. 点击“移动扫描”，显示扫描列表。



 **注：** 点击列表中的文件，进入操作界面，可选择“打印”或“共享”，具体操作如下图所示：



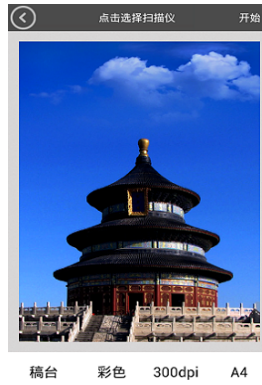
1) 点击“打印”，可打印文件：



2) 点击“共享”，可选择共享应用：



5. 点击右上角“扫描”，进入扫描界面。



6. 按界面上方“点击选择扫描仪”，选择扫描仪，弹出如下窗口：



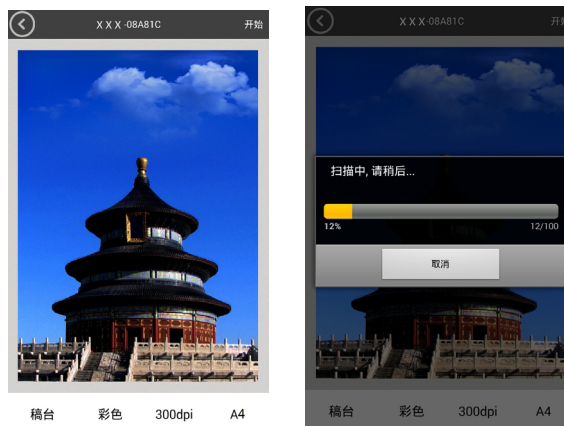
7. 点击“搜索”，页面显示“正在搜索扫描仪”，搜索完成后，选择打印机，点击“确定”。



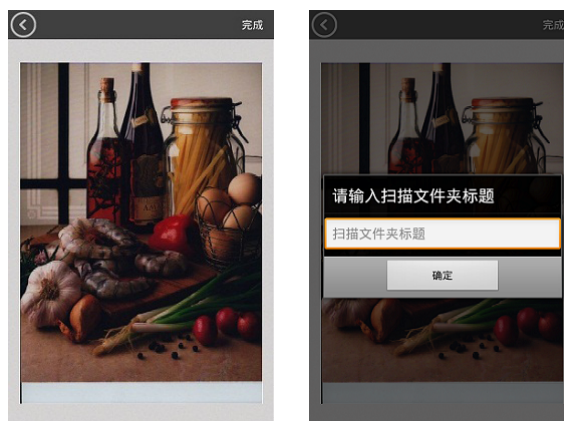
8. 点击“添加 IP 地址”时，会进入以下界面，输入 IP 地址，点击“确定”。



9. 在界面下方设置扫描参数，单击右上角“开始”，开始扫描。



10. 扫描结束后，点击右上角“完成”，弹出如下界面，提示输入文件夹标题。



6.3.2. 对于 Apple IOS 设备（iPad、iPhone 等）

1. 打开打印机电源。
2. 在移动设备上打开 Wi-Fi，连接到打印机 Wi-Fi 热点。
3. 打开 APP，进入如下界面：



4. 点击“移动扫描”，进入如下界面：



5. 点击右上角“扫描”，进入扫描界面：



6. 点击“选择扫描仪”，弹出如下窗口：



7. 点击“搜索”，页面显示“搜索扫描仪”，搜索完成后，页面显示如下，点击“确定”。



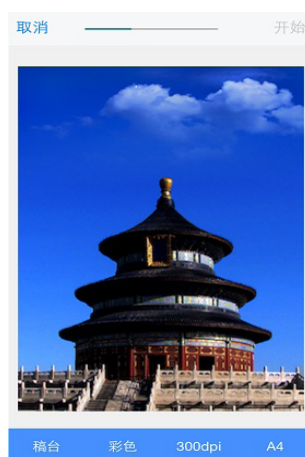
8. 点击导航栏中间的“添加 IP 地址”按钮时，会进入以下界面：



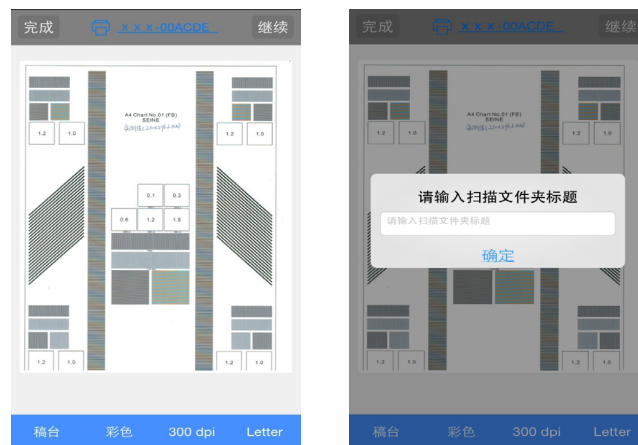
9. 点击页面底部的扫描参数时，弹出如下参数设置面板：



10. 点击右上角“开始”，开始扫描。



11. 扫描结束后，若要继续扫描，可点击右上角“继续”；若扫描完成，可点击左上角“完成”按钮，弹出如下界面，提示输入文档标题。



常规设置

7

章

7. 常规设置	2
7.1. 系统设置	2
7.1.1. 省墨设置	2
7.1.2. 语言设置	2
7.1.3. 恢复出厂设置	2
7.1.4. 休眠时间设置	3
7.1.5. 网络设置	3
7.1.6. 网络信息	3

7. 常规设置

本章主要介绍控制面板的菜单的一些常规设置。

7.1. 系统设置

7.1.1. 省墨设置

用户可以选择省墨设置，降低打印成本，当省墨模式为“打开”时，复印输出的颜色将偏淡。默认设置为“关闭”。

- 1) 按“菜单”键进入菜单界面。
- 2) 按方向键“▲”或“▼”选择“系统设置”选项，按“OK”键。
- 3) 按方向键“▲”或“▼”选择“1. 省墨设置”选项，按“OK”键。
- 4) 按方向键“▲”或“▼”选择“1. 关闭”，按“OK”键，“1. 关闭”后出现“*”表示关闭省墨设定完成；或按方向键“▲”或“▼”选择“2. 打开”，按“OK”键，“2. 打开”后出现“*”表示开启省墨设置完成。
- 5) 按“菜单”键进入菜单设置界面，按“返回”键可返回上一级菜单，按“OK”键则进入下一级或保存设置。



注： • 本项菜单如果处于最底层选择“关闭 / 打开”界面时，通过一键省墨按键改变省墨设置后，菜单显示的选项的“*”号不会立即更新，需要回到上一级菜单再重新进入此菜单，才会显示改变后的省墨设置情况。

7.1.2. 语言设置

“语言设置”用来选择控制面板的显示语言。

- 1) 按“菜单”键进入菜单界面。
- 2) 按方向键“▲”或“▼”选择“系统设置”选项，按“OK”键。
- 3) 按方向键“▲”或“▼”选择“2. 语言设置”选项，按“OK”键。



注： • 语言设置根据实际区域产品确定所需语言。

7.1.3. 恢复出厂设置

“恢复出厂设置”用来恢复到打印机的默认设置，恢复出厂设置后需手动重启。

- 1) 按“菜单”键进入菜单界面。
- 2) 按方向键“▲”或“▼”选择“系统设置”选项，按“OK”键。
- 3) 按方向键“▲”或“▼”选择“3. 恢复出厂设置”选项，按“OK”键，选择“是”或“否”

7.1.4. 休眠时间设置

设置休眠模式后，将降低耗电量，“休眠时间设置”可以选择设备进入休眠模式之前的闲置时间，默认设置为1分钟。

- 1) 按“菜单”键进入菜单界面。
- 2) 按方向键“▲”或“▼”选择“系统设置”选项，按“OK”键。
- 3) 按方向键“▲”或“▼”选择“4. 休眠时间设置”选项，按“OK”键。
- 4) 按方向键“▲”或“▼”，可选择“1分钟”、“5分钟”、“15分钟”、“30分钟”、“60分钟”。



注： • 打印机进入休眠状态时，按节能键或发送打印 / 扫描作业，或开关出纸槽，就能唤醒打印机。

7.1.5. 网络设置

用户可以通过网络设置，查看或设置网络状态。

- 1) 按“菜单”键进入菜单界面。
- 2) 按方向键“▲”或“▼”选择“系统设置”选项，按“OK”键。
- 3) 按方向键“▲”或“▼”选择“网络设置”选项，按“OK”键。
- 4) 按方向键“▲”或“▼”选择“1. 有线网络设置”选项，按“OK”键，按方向键“▲”或“▼”选择“1. IPv4”“2. IPv6”。
- 5) 按方向键“▲”或“▼”选择“2. 无线网络设置”选项，按“OK”键，按方向键“▲”或“▼”选择“1. WPS PIN 码模式”。

7.1.6. 网络信息

用户可以通过网络信息，查看网络状态。

- 1) 按“菜单”键进入菜单界面。
- 2) 按方向键“▲”或“▼”选择“系统设置”选项，按“OK”键。
- 3) 按方向键“▲”或“▼”选择“6. 网络信息”选项，按“OK”键。
- 4) 按方向键“▲”或“▼”选择“1. TCP/IP”“2. WiFi 信息”。
- 5) 选择“1. TCP/IP”选项，按“OK”键，按方向键“▲”或“▼”选择“1. IP 地址”“2. 子网掩码”“3. 网关”。
- 6) 选择“2. WiFi 信息”选项，按“OK”键，按方向键“▲”或“▼”选择“1. MAC 地址”“2. WiFi 状态”“3. WiFi 通道”“4. SSID 信息”（SSID 信息仅支持英文字母、数字显示）。

打印

8


章

8. 打印	2
8.1. 打印功能	2
8.2. 打开帮助文档	3
8.3. 手动双面打印	4
8.4. 取消打印作业	7
8.5. Mac 系统打印	7

8. 打印

8.1. 打印功能

您可以通过“开始” — “设备和打印机” — 选择相应的打印机 — 单击鼠标右键 — 在“打印首选项”中设置打印功能，部分功能如下：

 **注：** • 下附说明以 win7 系统为例。

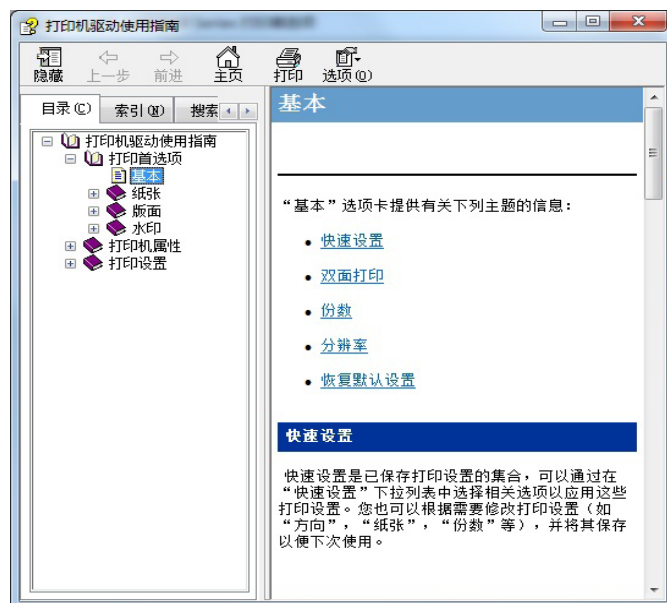
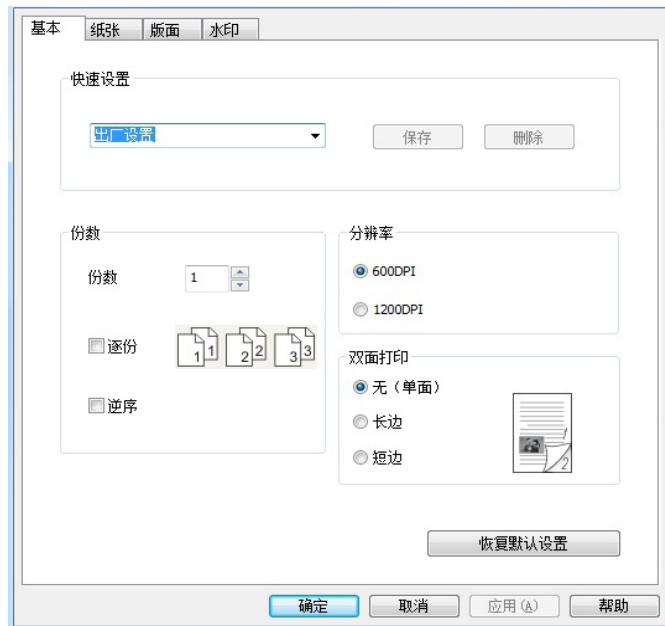
功能	图示
手动双面打印	
逐份打印	
逆序打印	
多页合一	
海报打印 (仅适用于 Windows 系统)	
缩放打印	
自定义尺寸	



- 注：**
- 您可以在版面选项界面设置中选择 2x2 海报打印，实现海报打印功能。
 - 您可以打开打印首选项，点击帮助按钮，查看具体的功能解释。如何打开帮助文档，请见章节 8.2。


8.2. 打开帮助文档

您可以打开“打印首选项”，点击“帮助”按钮（仅适用于 Windows 系统）。帮助文档中有打印机的使用指南，可通过使用指南了解打印的相关设置信息。




8.3. 手动双面打印

1) 本机驱动程序支持手动双面打印。

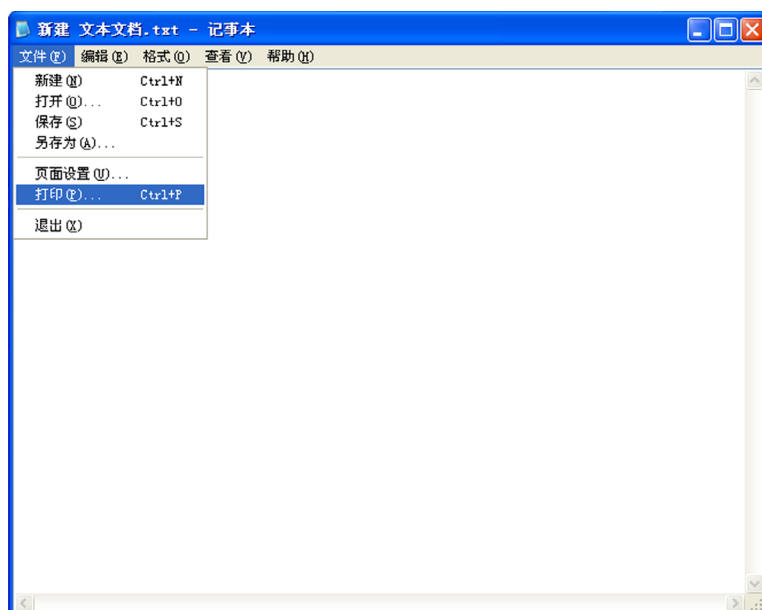
-  **注：**
- 如果纸张薄，可能会起皱。
 - 如果纸张卷曲，将其恢复平整然后放回自动进纸盘中。
 - 如果使用手动双面打印功能时造成卡纸，请参阅章节 12.1 章。

2) 在打印前，请确保自动进纸盘中已装入相应数量的纸张。

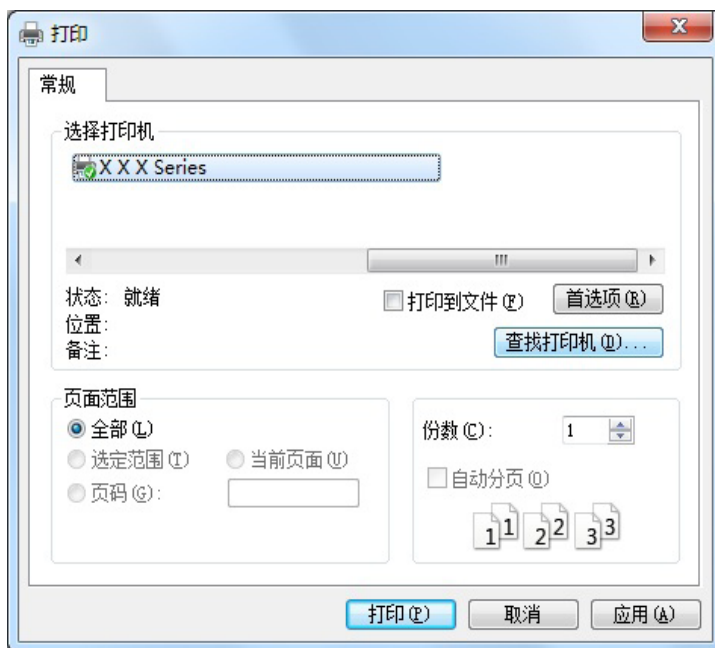
-  **注：**
- 有关装纸，请参阅章节 2.4。
 - 支持的打印介质类型，请参阅章节 2.1。
 - 某些纸张介质不适于双面打印，打印时可能会损坏打印机，“纸张类型”为“厚纸”或“透明胶片”时，请不要尝试“双面打印”。当您在打印首选项对话框中选择“逆序”打印、“2x2 海报”打印时，不支持手动双面打印。
 - 如果放入自动进纸盘的纸张超过 150 张，可能会造成打印机卡纸或不进纸。

3) 打印步骤如下（仅适用于 Windows 系统）：

a) 从应用程序（如记事本）打开要打印的文档，从“文件”菜单选择“打印”。

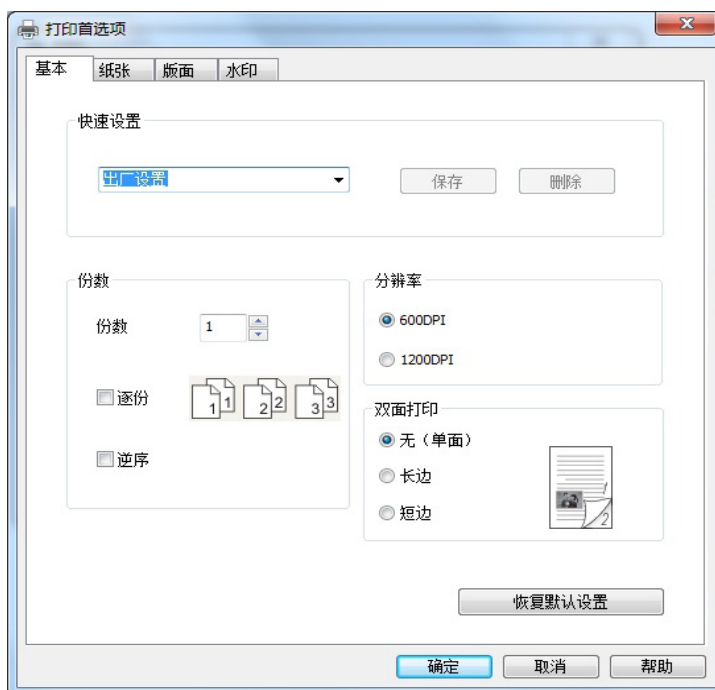


b) 选择打印机。

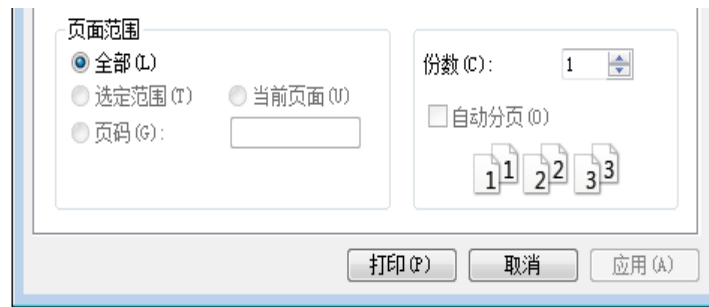


点击“首选项”，进行打印设置。

c) 在“基本”选项卡“双面打印”栏中设置选项，设置完成后点击“确定”。

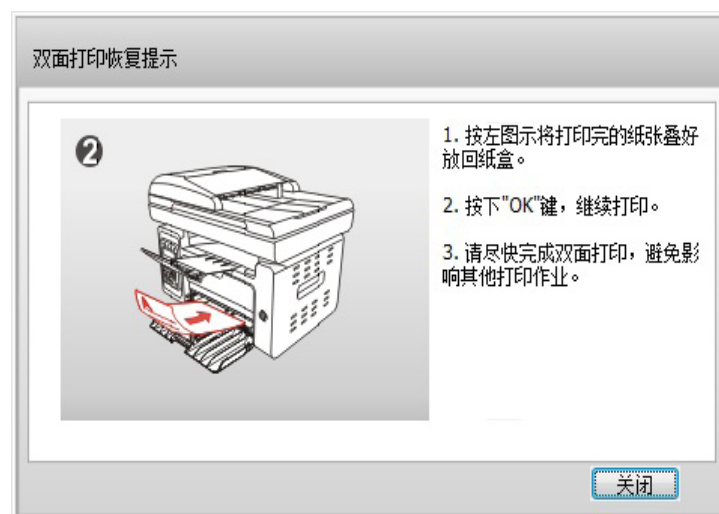


d) 点击“打印”。



注： • 建议抬起出纸托盘避免纸张从出纸托盘中滑出。如果您选择不抬起出纸托盘，我们建议立即取走从本打印机中输出的已打印纸张。

e) 当用户选择手动双面后，下发打印作业，会弹出如下提示窗口，告诉用户接下来的具体操作，不同型号界面会有所不同。



f) 在用户按提示翻纸后，按打印机的“OK”按键，继续打印另一面。



g) 用户可以点击“关闭”按钮来关闭该提示窗口，窗口关闭后，在下一个双面作业下发前，该窗口不会再弹出。

8.4. 取消打印作业

在打印过程中，如果需要取消作业，按控制面板上的“取消”键可取消当前作业，或在打印池中取消作业。

8.5. Mac 系统打印

操作步骤：

1. 打印机驱动程序安装完成后，点击桌面左下角图标“系统偏好设置”。



2. 弹出窗口后，点击“打印与扫描”按钮。



3. 弹出窗口后，选择“打印”。



4. 选择打印机

1) 对于 USB 机型：插上 USB 线，左边列表自动出现相应打印机。

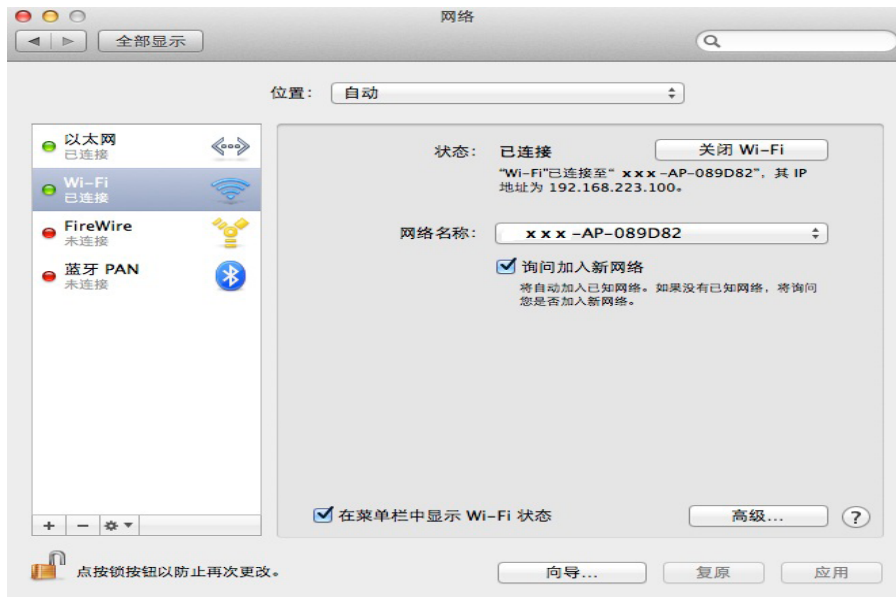
2) 对于 NET 机型：插上网线，点击左边列表下方“+”号，添加打印机。



3) 对于 Wi-Fi 机型：于页面右上角选择“Wi-Fi”图标，在列表中点击“打开网络偏好设置”。



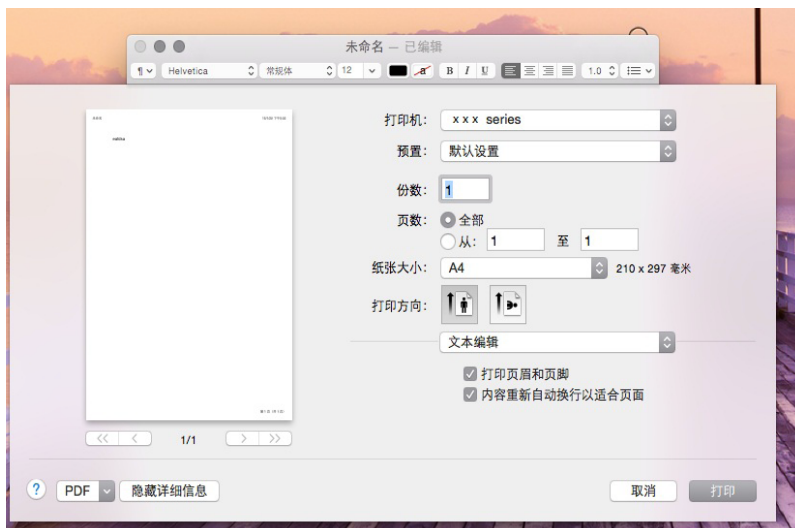
4) 弹出窗口后，点击“网络名称”。



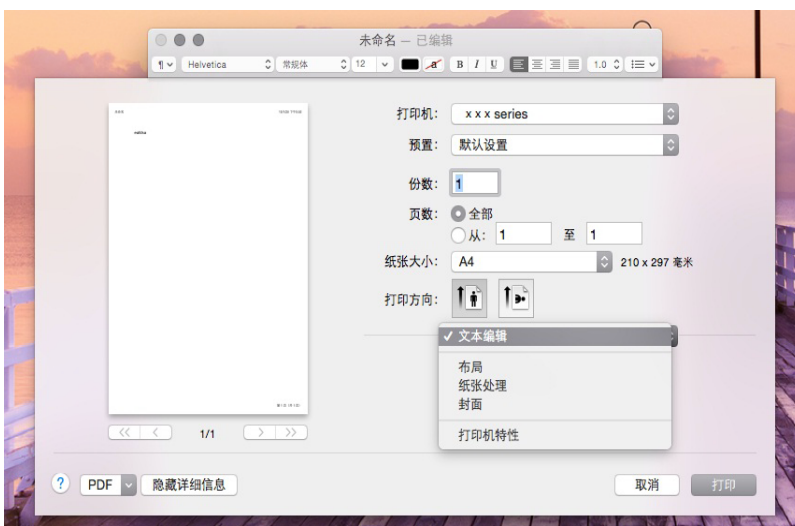
5) 选择相应的网络名称。



6) 打开要打印的文档，点击“文件” — “打印”。



7) 弹出窗口后，设置打印参数，点击右下角“打印”按钮，开始打印。



9. 复印	2
9.1. 复印功能	2
9.2. 如何复印	2
9.3. 取消复印	2
9.4. 普通复印设置	2
9.4.1. 画质	3
9.4.2. 明暗度	3
9.4.3. 缩放	3
9.4.4. 多页合一	3
9.4.5. 克隆	4
9.4.6. 海报	4
9.4.7. 逐份	5
9.4.8. 手动双面	5
9.4.9. 纸张设置	5
9.5. 身份证复印设置	6
9.5.1. 排列方式	6
9.5.2. 明暗度	6
9.5.3. 纸张设置	6
9.6. 票据复印设置	7
9.6.1. 明暗度	7
9.6.2. 纸张设置	7

9. 复印

9.1. 复印功能

复印功能	
普通复印	画质
	明暗度
	缩放
	多页合一
	克隆
	海报
	逐份
	手动双面
	纸张设置
身份证复印	排列方式
	明暗度
	纸张设置
票据复印	明暗度
	纸张设置



注：• 复印功能因机器功能型号不同而存在差异。

9.2. 如何复印

1. 按控制面板的“复印”键 / “身份证复印”键 / “票据复印”键。
2. 将原稿正面朝上装入自动输稿器上（仅支持普通复印）或正面朝下放在玻璃稿台上（如何放置原稿，请参见第 2.5 章）。
3. 根据不同机型，使用“方向”键或“数字”键设置复印份数（最大 99 份）。
4. 按“开始”键，开始复印。

9.3. 取消复印

若要取消复印作业，请按控制面板的“取消”键。

9.4. 普通复印设置

为了更好的复印效果，您可以通过“复印设置”菜单更改相应设置。

1. 按控制面板上的“复印”键，按“OK”键，进入“复印设置”界面。
2. 按方向键“▲”或“▼”，选择所需选项。按“OK”键，进入设置界面。
3. 按方向键“▲”或“▼”，选择需要设置的选项。再按“OK”键，设置选项。



注：• 画质、明暗度、缩放、纸张设置，当设置选项后，设置一直生效。
• 多页合一、克隆、海报、逐份和手动双面设置，当复印结束、切换面板按键或机器重启，设置恢复为默认。

9.4.1. 画质

根据您使用的原稿选择相应的画质模式，以提高复印效果。

画质有 4 种模式：

自动：默认模式。

文本 + 图像：适用于文本和图像的原稿。

图像：适用于图像原稿。

文本：适用于文本原稿。

 **注：** • 设置海报、逐份后，画质模式仅支持自动。

9.4.2. 明暗度

通过明暗度设置，调整复印深浅效果。

明暗度有“手动调节”和“自动调节”。

手动调节：浅  深 

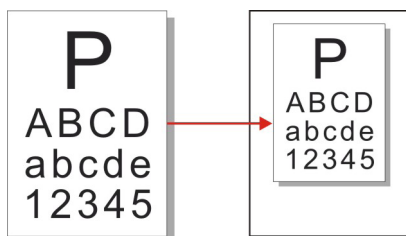
9.4.3. 缩放

复印原稿时，可以将复印的图像尺寸缩小或放大。

缩放有“固定缩放”和“手动调节”，默认为 100%。

1. 固定缩放：141% A5->A4、122% A5->B5、115% B5->A4、97% LTR->A4、94% A4->LTR、86% A4->B5、81% B5->A5、70% A4->A5。

例：70% A4->A5：



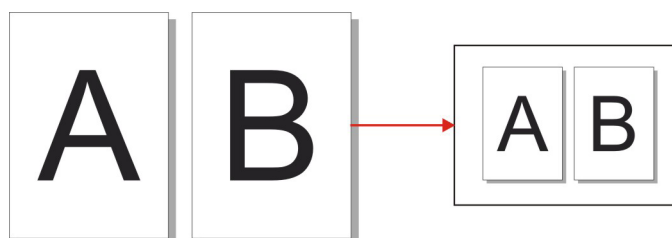
2. “手动调节”仅适用于使用玻璃稿台复印，调节范围为 25% - 400%，按“方向”键单次调节 5% 的幅度。

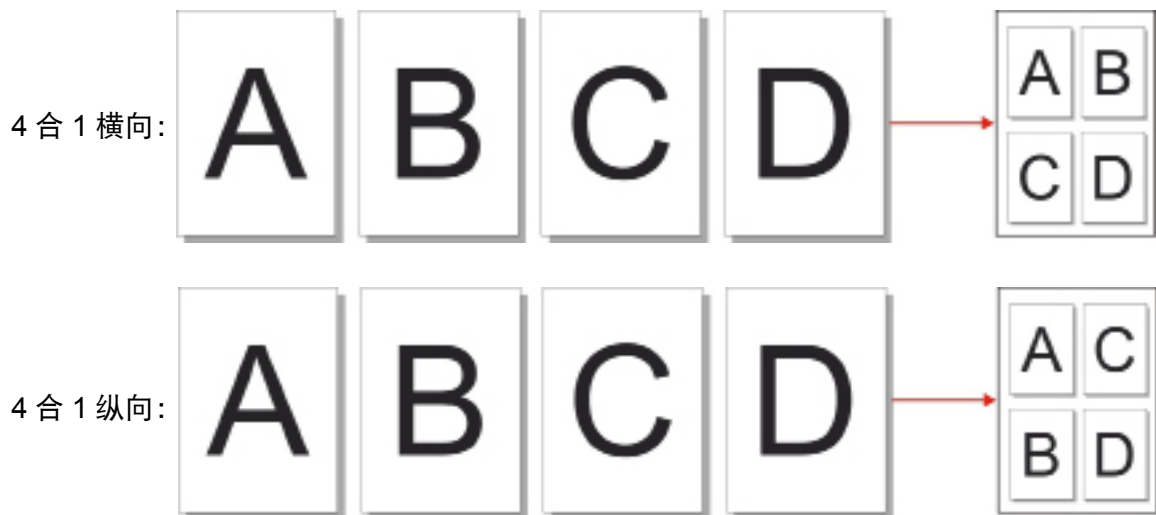
9.4.4. 多页合一


通过多页合一设置，可将 2 页或 4 页文档复印在一张纸上。

多页合一有 3 种模式：

2 合 1：



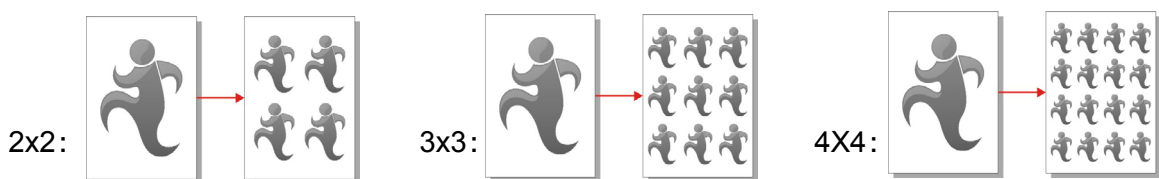


 **注:** • “多页合一”和“缩放”不能同时设置。

9.4.5. 克隆

通过克隆设置，您可以在一页纸张上打印多个原始图像。

克隆复印有 3 种模式：

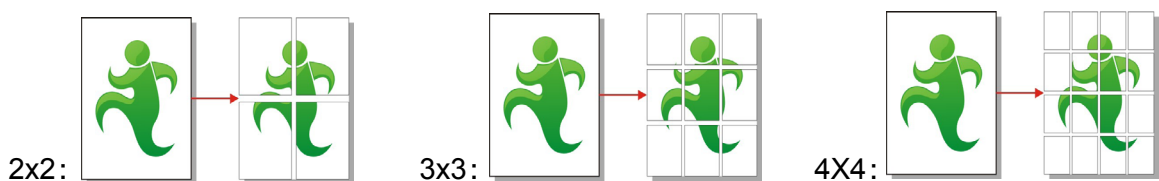


 **注:** • “克隆”和“缩放”不能同时设置。

9.4.6. 海报

通过海报设置，您可以将一页原稿分别打印到多页纸张上。

海报复印有 3 种模式：

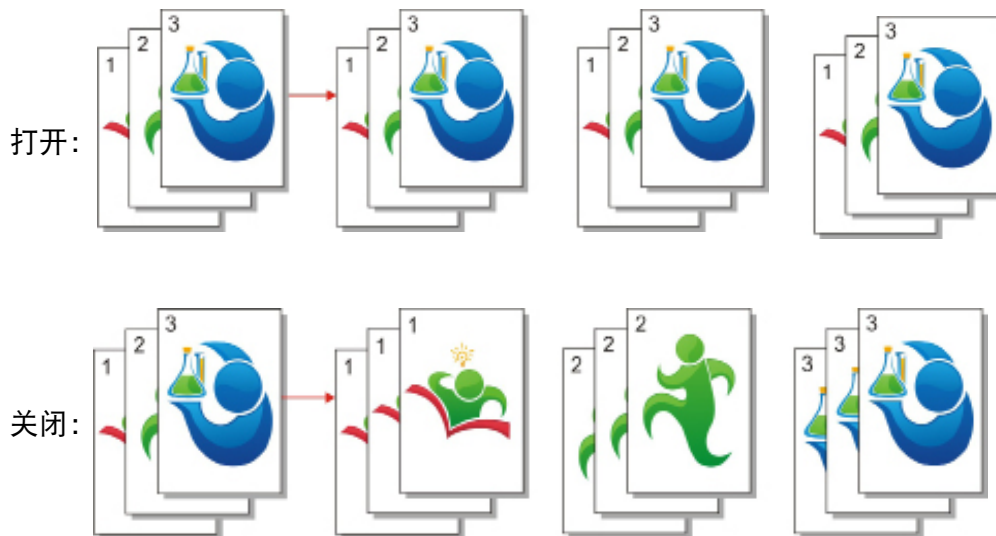


 **注:** • “海报”和“缩放”不能同时设置。

9.4.7. 逐份

“逐份”仅支持使用自动输稿器方式复印。

逐份复印有 2 种模式：



9.4.8. 手动双面

若手动双面复印原稿，复印时请使用自动输稿器进纸方式。

手动双面有 2 种模式：

关闭：支持单面复印。



9.4.9. 纸张设置

通过纸张设置可设置适合您使用的纸张尺寸和纸张类型。

纸张尺寸：A4、Letter、B5、A5、A6、Executive、Legal、Folio。

纸张类型：普通纸、厚纸、信封纸、胶片纸、卡片纸、标签纸、薄纸。



注： • 设置“多页合一”、“克隆”后，“纸张尺寸”仅支持 A4、Letter。
• 使用自动输稿器方式复印，“纸张类型”仅支持普通纸。

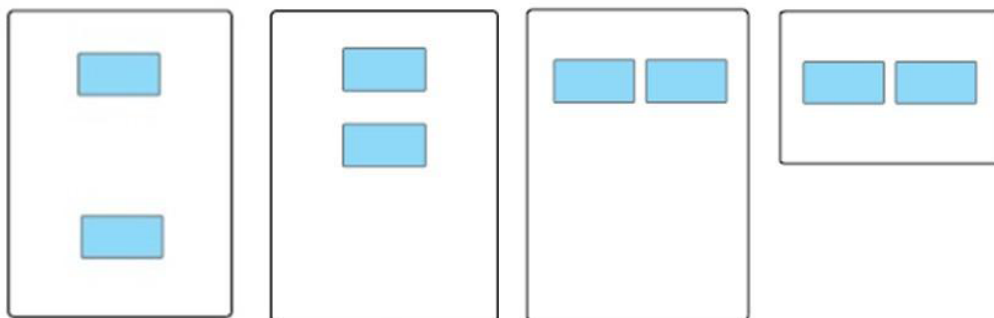
9.5. 身份证复印设置

为了更好的复印效果，您可以通过“复印设置”菜单更改相应设置。

1. 按控制面板上的“身份证复印”键，按“OK”键，进入“复印设置”界面。
2. 按方向键“▲”或“▼”，选择所需选项。按“OK”键，进入设置界面。
3. 按方向键“▲”或“▼”，选择需要设置的选项。再按“OK”键，设置选项。

9.5.1. 排列方式

身份证复印有 4 种排列方式：



全页上下

半页上下

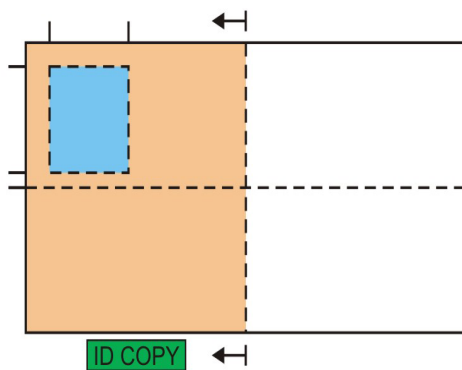
半页左右


A5 长边

放置位置：

全页上下：为默认模式。将证件放置在玻璃稿台的左半边“橙色区域”。

半页上下、半页左右或 A5 长边：将证件放置在玻璃稿台的“蓝色区域”。



 **注：** • 排列方式设置在机器重启前一直生效，机器重启后，恢复为默认。

9.5.2. 明暗度

明暗度设置，请参见第 9.4.2 章。

9.5.3. 纸张设置

身份证复印支持 A4 和 Letter 两种纸张尺寸。

9.6. 票据复印设置

为了更好的复印效果，您可以通过“复印设置”菜单更改相应设置。

1. 按控制面板上的“票据复印”键，按“OK”键，进入“复印设置”界面。
2. 按方向键“▲”或“▼”，选择所需选项。按“OK”键，进入设置界面。
3. 按方向键“▲”或“▼”，选择需要设置的选项。再按“OK”键，设置选项。

9.6.1. 明暗度

明暗度设置，请参见第 9.4.2 章。

9.6.2. 纸张设置

票据复印支持 A4、Letter、B5、A5、A6、Executive 六种纸张尺寸。

扫描

10

章

10. 扫描	2
10.1. 推扫	2
10.1.1. 平板推扫操作步骤	2
10.1.2. 自动输稿器 / 文档进纸器 (ADF) 推扫操作步骤	2
10.1.3. 单页扫描	3
10.1.4. 合并扫描	3
10.1.5. 其他扫描功能	4
10.2. 拉扫	8
10.2.1. 扫描应用软件	8
10.2.2. TWAIN 扫描驱动程序	9
10.2.3. WIA 扫描驱动程序	11
10.2.4. 取消扫描作业	14
10.3. Mac 系统扫描	15
10.3.1. ICA 扫描	15
10.3.2. TWAIN 扫描	18

10. 扫描

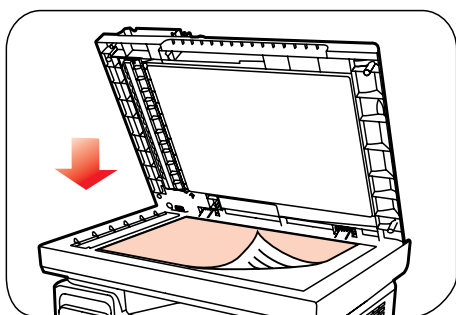
本打印机提供两种扫描方式：“推扫”即通过打印机本身控制面板操作进行扫描；“拉扫”即通过 PC 端扫描应用程序进行扫描。

10.1. 推扫

10.1.1. 平板推扫操作步骤

本节介绍如何使用打印机控制面板把文档扫描至电脑上（扫描至 PC 只能通过 USB 线连接的方式），具体的操作步骤如下：

1) 将文档面朝下放入玻璃稿台中。



注： • 在复印过程中，请勿打开压盖，以免影响画质。
• 有关“纸张与原稿使用步骤”，请见章节 2.5。

2) 按控制面板上的扫描键，按方向键“▲”或“▼”选择“单页扫描”或“合并扫描”，进入扫描模式。



注： • 关于“单页扫描”与“合并扫描”，详见下文章节 10.1.3 及章节 10.1.4。

3) 按“开始”键，开始扫描。



注： • 扫描附件格式：网络扫描支持的附件格式有 PDF、TIFF 和 JPEG 三种，可以通过面板对扫描文件的保存类型进行选择。

10.1.2. 自动输稿器 / 文档进纸器 (ADF) 推扫操作步骤

1) 有关“装入原稿步骤”，详见章节 2.5。

2) 按控制面板上的扫描键，按方向键“▲”或“▼”选择“单页扫描”或“合并扫描”，进入扫描模式。



注： • 单页扫描到 PC/Email/FTP 的可保存为 PDF、TIFF、JPEG。
• 合并扫描模式下扫描到 PC 将默认为 PDF 文档，扫描到 Email/FTP 可保存为 PDF、TIFF、JPEG。

- 3) 按“开始”键，开始扫描。
- 4) 纸张从 ADF 出纸口出纸，完成扫描。

10.1.3. 单页扫描

控制面板默认扫描方式为单页扫描。

关于扫描操作的步骤，详见上文章节 10.1。

10.1.4. 合并扫描

当您想把多张扫描文档合并成一个 PDF 文件时，请使用合并扫描功能。



- 注：**
- 合并扫描默认扫描成 PDF 格式的文档。
 - 本打印机只能在产品控制面板上进行合并扫描操作。

具体操作如下：

1. 按“扫描”键，进入扫描状态。控制面板默认为单页扫描模式。
2. 按“▲”或“▼”键，进入到选择“合并扫描”模式。
3. 按“开始”键，电脑上弹出扫描进度条界面。
4. 第一页扫描完毕后，控制面板会出现如下内容：
扫描下一页：开始
结束扫描：OK
5. 把要继续扫描的文档放入玻璃稿台中，按“开始”键，继续扫描第二页（使用 ADF 可直接连续扫描）。
6. 重复第五步操作，可以扫描多页，直至按 OK 键结束操作。
7. 结束操作后，应用程序会把 PDF 文档保存到指定的路径下。

10.1.5. 其他扫描功能

1. 扫描到 Email

用户可以以文件附件的形式，将黑白或彩色文档扫描到电子邮件应用程序。操作步骤如下：

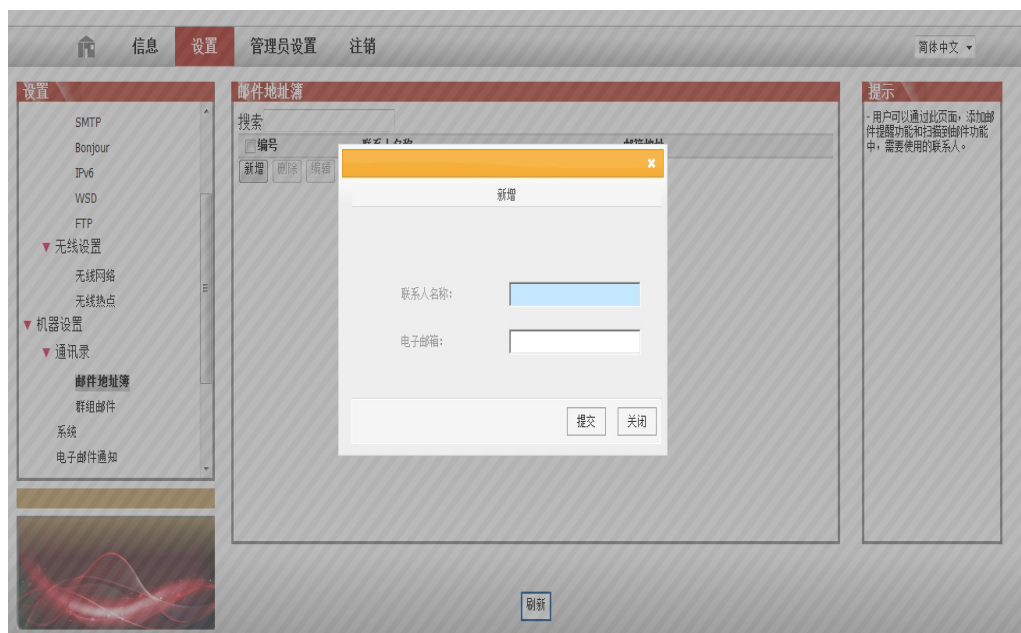
- ① 在 Web 浏览器的地址栏中键入打印机 IP 地址，访问打印机内嵌 Web 服务器。
- ② 点击“设置”——“SMTP”，对 SMTP 协议相关参数进行设置。设置完成后，点击“应用”进行保存。



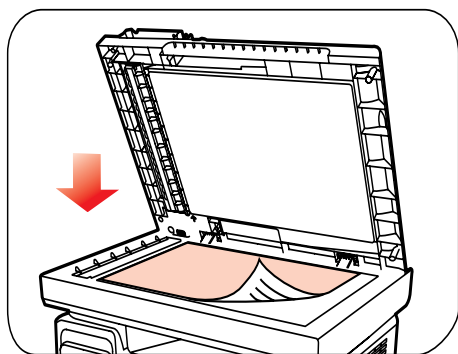
- ③ 在左边设置栏点击“邮件地址簿”，进入邮箱设置界面。



- ④ 点击“新增”，弹出如下窗口，编辑联系人名称，输入邮箱地址，点击“提交”。



- ⑤ 将文档放入玻璃稿台。



- ⑥ 在控制面板按“扫描”键，按“▲”或“▼”键选择“1. 单页扫描”或“2. 合并扫描”，按 OK 键。
⑦ 在“1. 扫描到”界面，按 OK 键。
⑧ 按“▲”或“▼”键选择“扫描到 Email”，按 OK 键。
⑨ 按“▲”或“▼”键选择“邮件地址簿”或“群组邮件”，按 OK 键。
⑩ 按“▲”或“▼”键选择地址或群组后，按 OK 键；按“开始”键，开始扫描。

邮件群发功能设置说明：

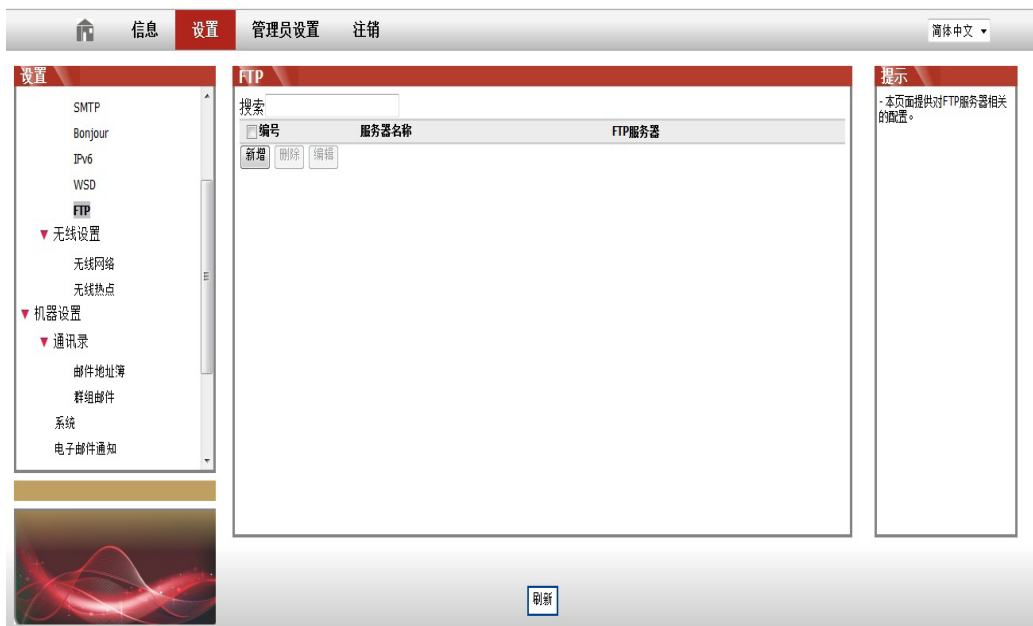
通过 Webpage 设置群发组组名，在群发组中设置邮件群发的成员，即邮件接收者。当扫描完成后，固件将扫描文件送至邮箱服务器，邮箱服务器再送至所有的群成员。

2. 扫描到 FTP

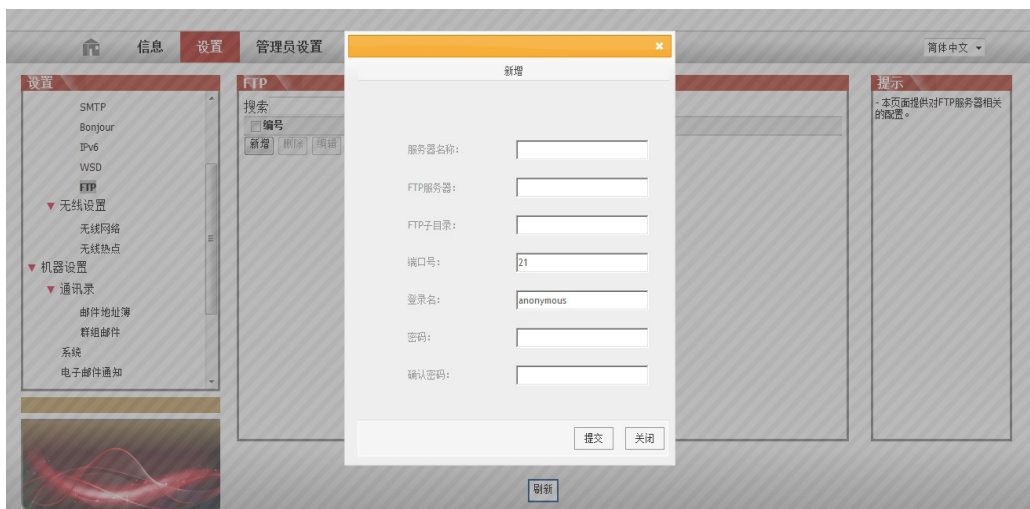
扫描到 FTP 要保证用户具有网络环境，可以在网络中扫描文件量比较大的文件，需要登录 FTP 服务器的用户名和密码，需在 PC 上安装 IIS 组件。操作步骤如下：

① 在 Web 浏览器的地址栏中键入打印机 IP 地址，访问打印机内嵌 Web 服务器。

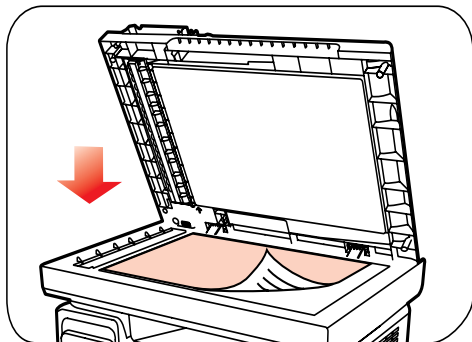
② 点击“设置”——“FTP”，进入 FTP 设置界面。



③ 点击“新增”，弹出如下窗口，对 FTP 协议相关参数进行设置，设置完毕后，点击“提交”。



④ 将文档放入玻璃稿台。



⑤ 在控制面板按“扫描”键，按“▲”或“▼”键选择“1. 单页扫描”或“2. 合并扫描”，按 OK 键。

⑥ 在“1. 扫描到”界面，按 OK 键。

⑦ 按“▲”或“▼”键选择“扫描到 FTP”，按 OK 键。

⑧ 按“▲”或“▼”键选择服务器，按 OK 键；按“开始”键，开始扫描。



注： FTP 协议相关参数设置内容如下：

FTP 服务器：服务器 IP 地址（如 10.10.145.100）

端口号：默认端口号为 21

登陆名：如：anonymous

密码：如：（匿名登陆不需要密码）

密码确认：如：（匿名登陆不需要密码）

服务器名称：如：admin

10.2. 拉扫

10.2.1. 扫描应用软件

操作步骤：

- 1) 鼠标双击 PC 上的“扫描应用软件”。
- 2) 弹出界面如下图所示：



- 3) 在右侧列表进行扫描设置，单击右下角“扫描”按钮，开始扫描。



注：扫描应用软件扫描的图像，支持的文件类型有 BMP、JPG、TIF、PDF 和 PNG 五种。

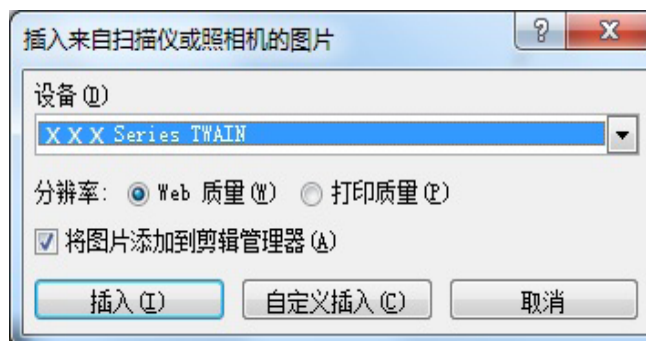
本产品符合 TWAIN 和 Windows 成像应用程序 (WIA) 标准。如果使用支持 TWAIN 或 WIA 标准的程序，则可以访问扫描功能，并将图像直接扫描到打开的程序中。本手册以 Office 软件 (Word 与 Excel) 与 Photoshop 软件为例，展示操作方法。

10.2.2. TWAIN 扫描驱动程序

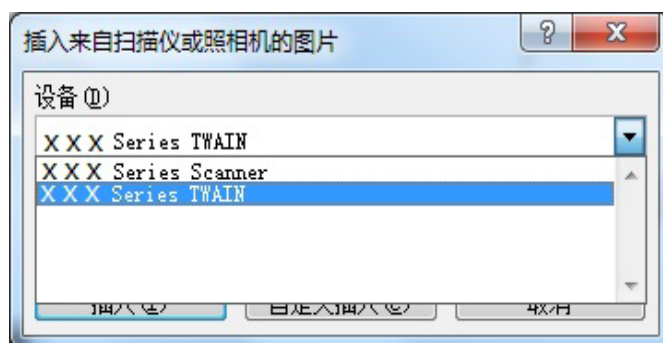
10.2.2.1. 使用 Office 软件（Word 与 Excel）

操作步骤：

1) 操作快捷键：Alt+I+P+S，调出程序窗口。



2) 点开“设备”选项，选择 TWAIN 扫描，点击下方“自定义插入”按钮。



3) 弹出窗口后，在右侧“基本设置”、“高级设置”列表中设置扫描信息，点击“扫描”按钮，开始扫描。



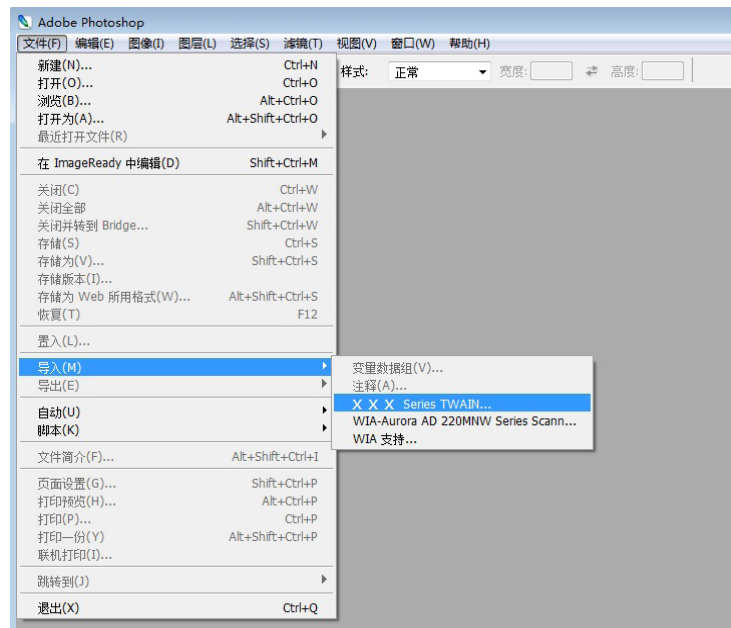
4) 点击上图下方“端口”按钮可选择扫描端口，如下图所示：



10.2.2.2. 使用 Photoshop 软件

操作步骤：

1) 打开 Photoshop 软件，点击左上角“文件”—“导入”，选择 TWAIN 扫描，如图所示：



2) 弹出窗口后，操作步骤详见 10.2.2.1. 步骤 3。

10.2.3. WIA 扫描驱动程序

10.2.3.1. WIA1.0 扫描（Windows XP / Windows Server 2003）

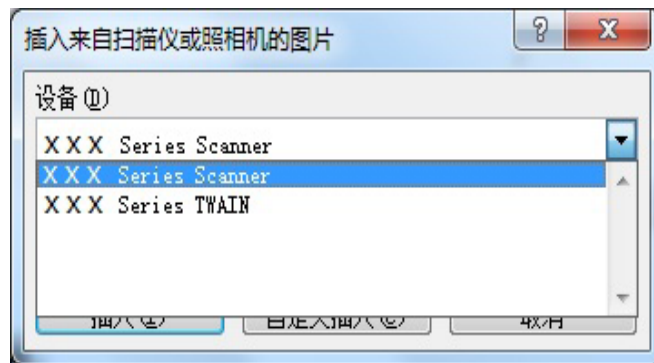
1. 使用 Office 软件（Word 与 Excel）

操作步骤：

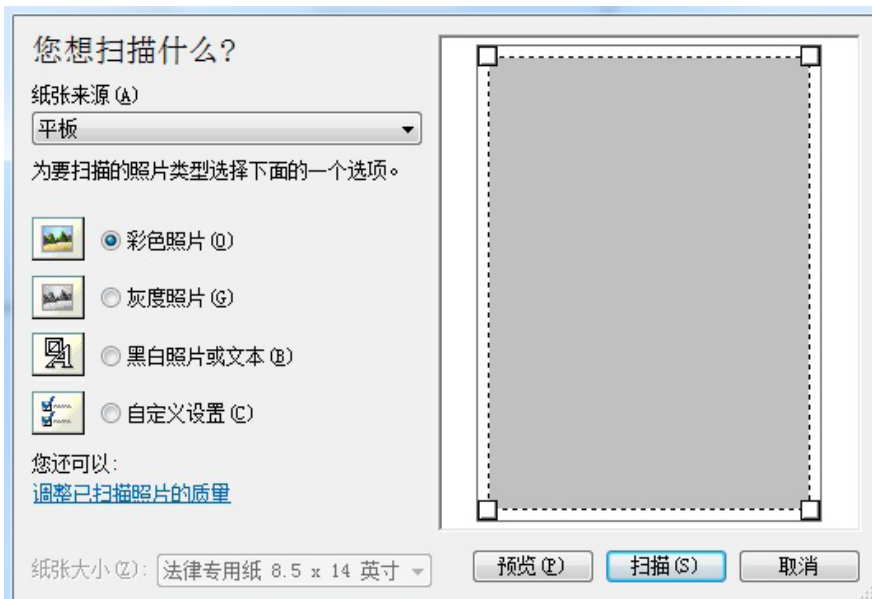
1) 操作快捷键：Alt+I+P+S，调出程序窗口。



2) 点开“设备”选项，选择 WIA 扫描，点击下方“自定义插入”按钮。



3) 弹出窗口如图所示，设置扫描信息。



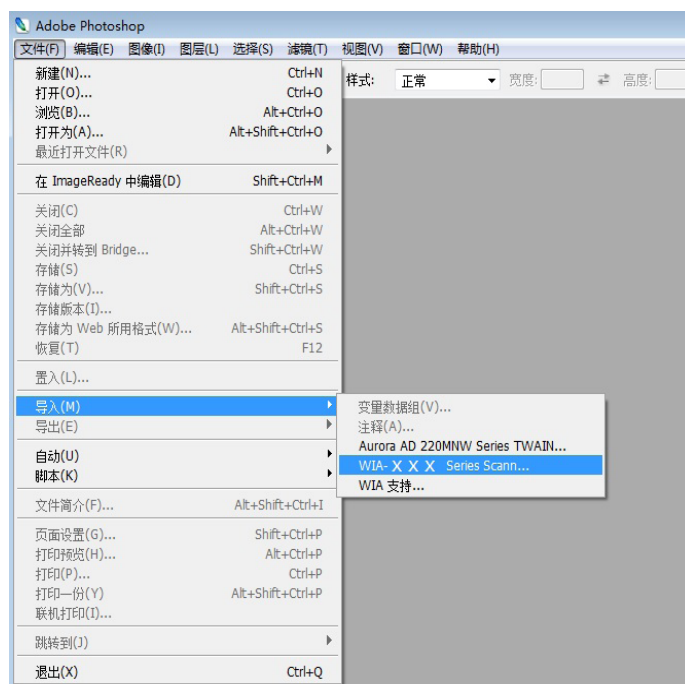
4) 点击上图左下角“调整已扫描照片的质量”，弹出高级属性界面，可进行扫描设置；设置完成后，点击下方“确定”按钮，再点击“扫描”按钮，开始扫描。



2. 使用 Photoshop 软件

操作步骤：

1) 打开 Photoshop 软件，点击左上角“文件”—“导入”，选择 WIA 扫描，如图所示：



2) 弹出窗口后，操作步骤详见 10.2.3.1. 步骤 3、4。

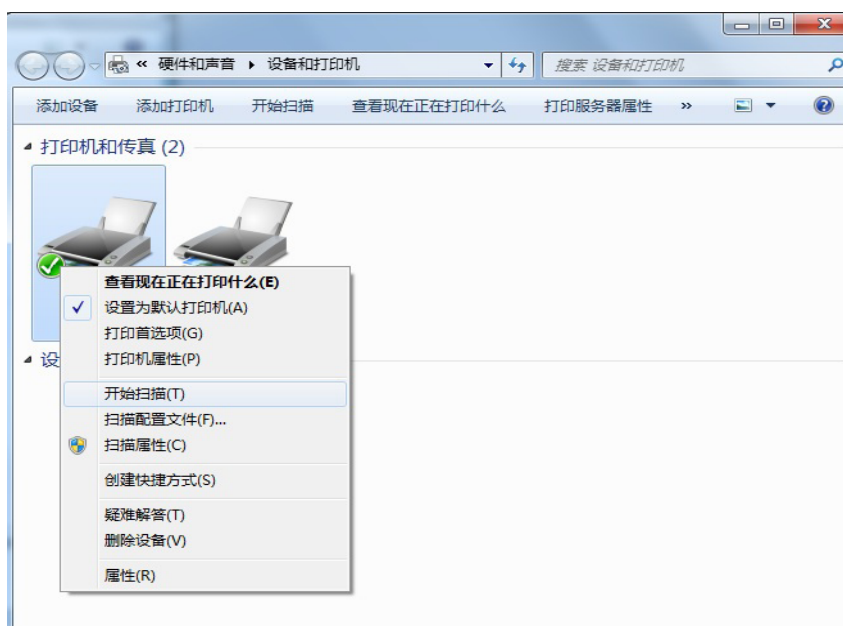
10.2.3.2. WIA 2.0 扫描（Windows Vista / Windows Server 2008 或更高版本）

操作步骤：

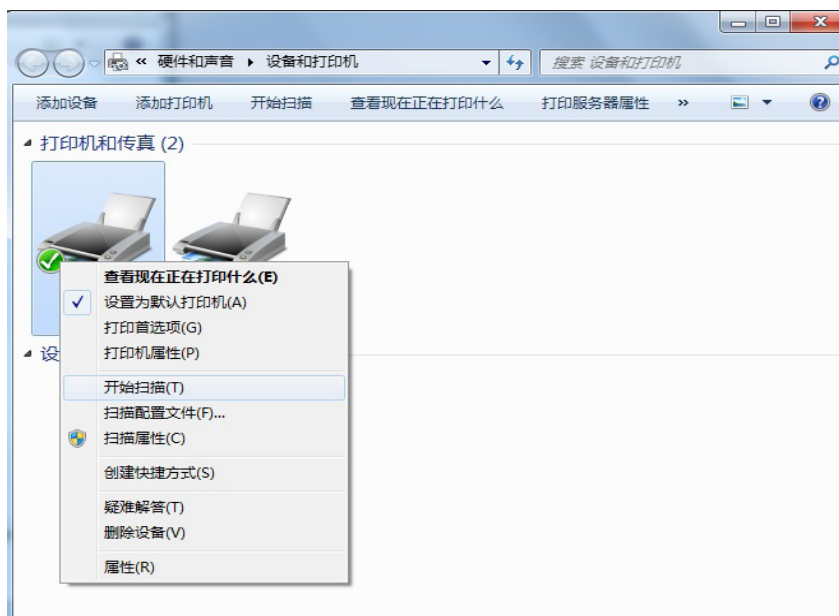
1) 点击桌面左下角“开始” — “所有程序” — “设备和打印机”。



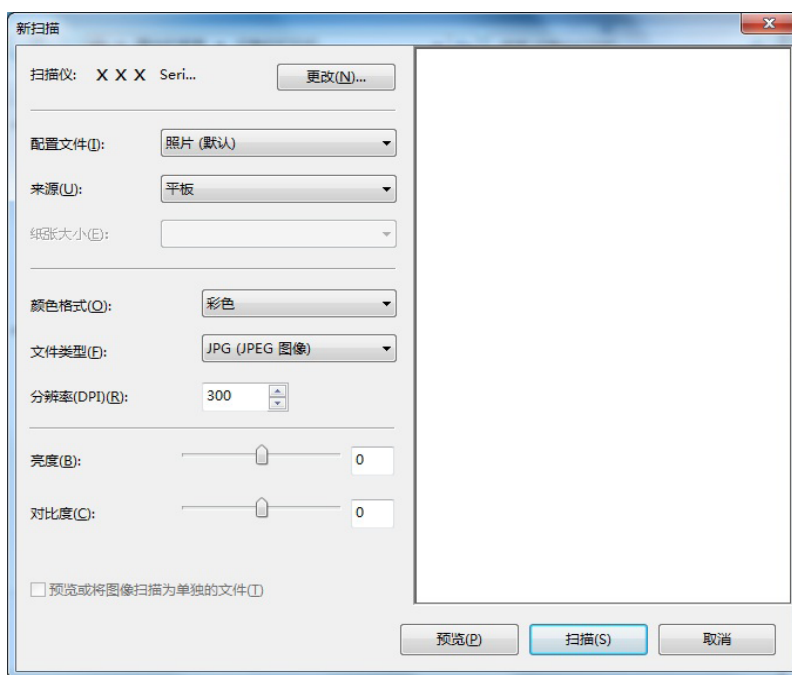
2) 弹出窗口后，选择要使用的打印机，单击鼠标右键。



3) 点击上方选项栏“开始扫描”选项。



4) 弹出窗口后，进行扫描设置，点击右下角“扫描”，开始扫描。



10.2.4. 取消扫描作业

文档在扫描中，可以通过两种方式取消作业：

- 1) 按打印机控制面板上的“取消”键进行取消作业。
- 2) 在 PC 端扫描进度条界面点击取消按钮，进行取消作业。

10.3. Mac 系统扫描

10.3.1. ICA 扫描

10.3.1.1. 通过“打印与扫描”打开 ICA

操作步骤：

1) 打印机驱动程序安装完成后，点击电脑桌面左下角图标“系统偏好设置”。



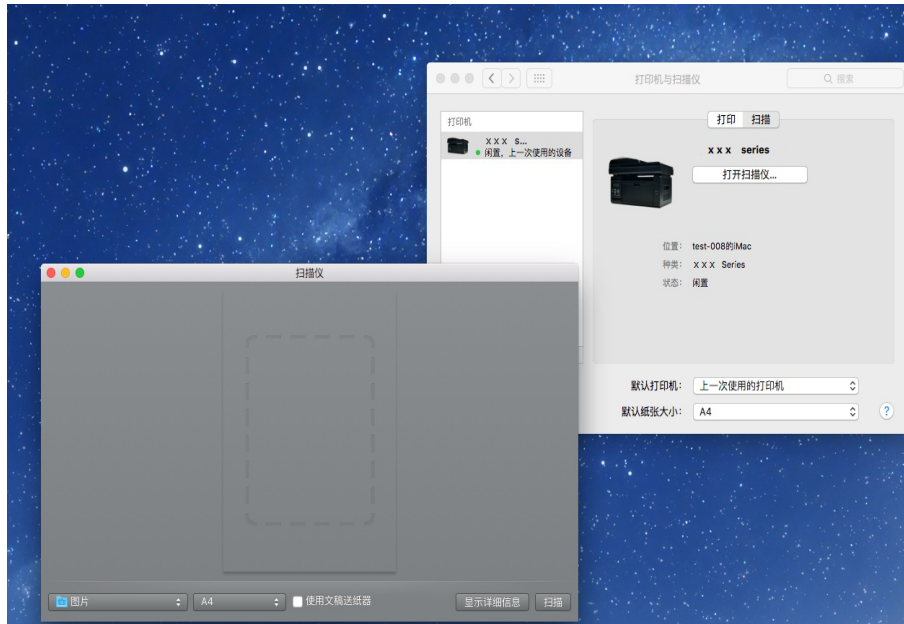
2) 弹出窗口后，点击“打印与扫描”按钮。



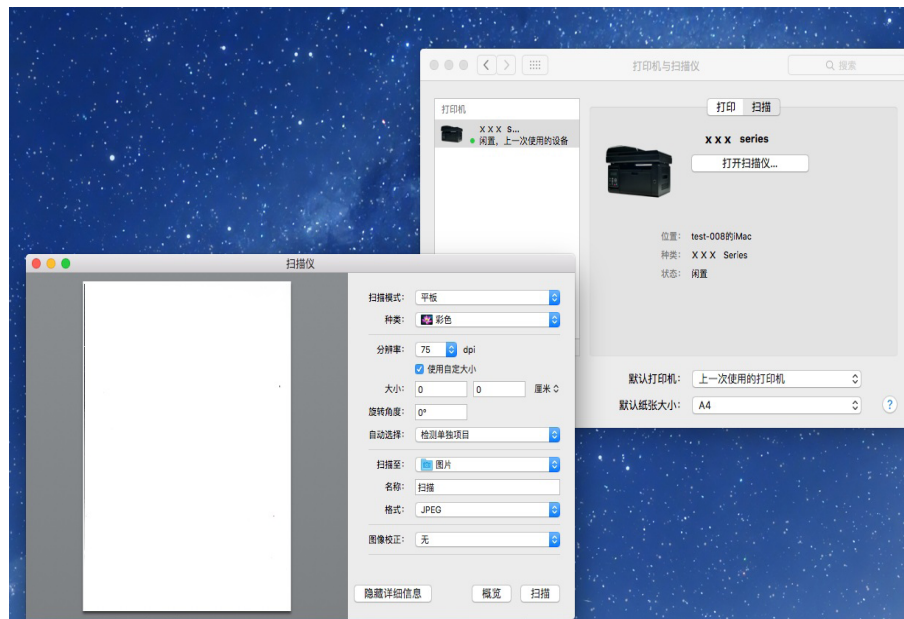
3) 弹出窗口后，选择“扫描”按钮。



4) 点击“打开扫描仪”，弹出扫描窗口。



5) 点击右下角“显示详细信息”，设置扫描参数。



6) 点击右下角“扫描”按钮，开始扫描。

10.3.1.2. 通过应用程序调用 ICA

操作步骤：

1) 点击电脑桌面左下角“Finder”图标,或在键盘上操作快捷键 command+shift+C 打开电脑窗口,在“应用程序”中找到“图像捕捉”（也可操作 command+shift+A 直接跳到“应用程序”），点击打开应用。



2) 在左侧列表中选择打印机后，在右侧列表设置扫描参数，点击右下角“扫描”，开始扫描。

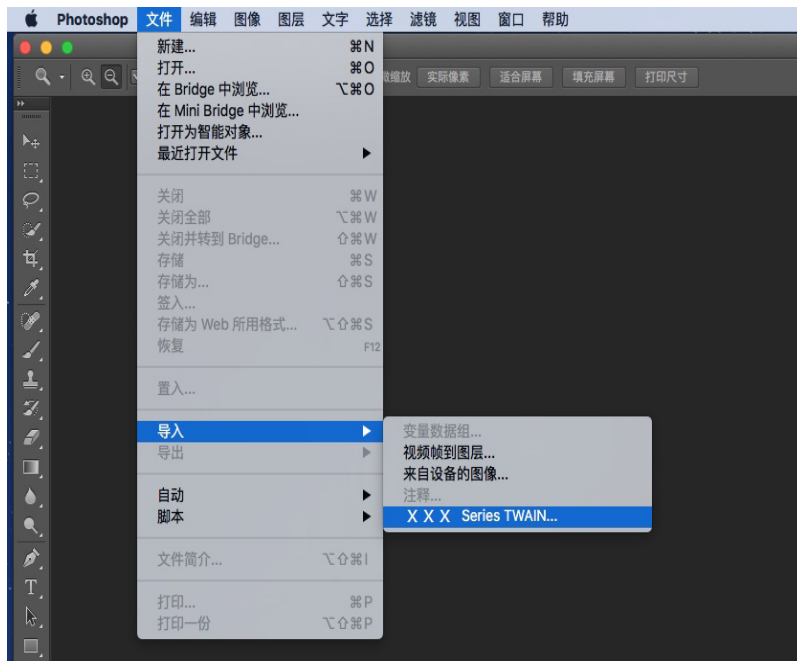


10.3.2. TWAIN 扫描

以 Photoshop 软件为例。

操作步骤：

1) 打开 Photoshop 软件，点击左上角“文件”——“导入”，选择 TWAIN 扫描，如图所示：



2) 弹出窗口后，操作步骤详见 10.2.2.1. 步骤 3。

日常维护

11

章

11. 日常维护	2
11.1. 打印机清洁	2
11.2. 激光碳粉盒的维护	5
11.2.1. 激光碳粉盒的使用和维护	5
11.2.2. 激光碳粉盒使用寿命	5
11.2.3. 更换激光碳粉盒	5

11. 日常维护

11.1. 打印机清洁

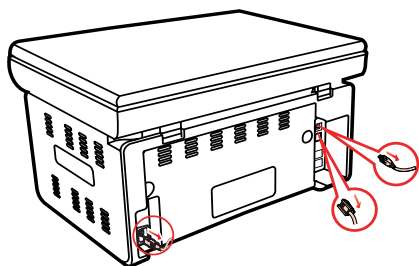


注： • 请使用中性清洁剂。

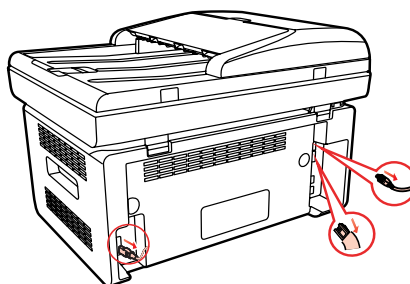
请按如下步骤清洁本机：

1. 关闭电源总开关，拔下电源线、USB 连接线、电话线以及网线。

AR-B2201X/AR-B2202X

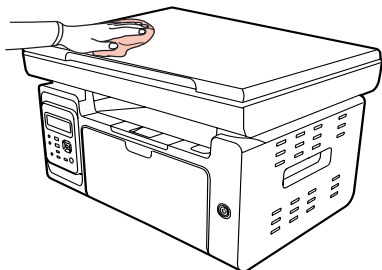


AR-B2201W

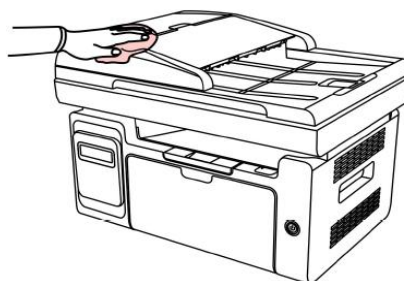


2. 使用柔软的抹布擦拭设备外部，拭去灰尘。

AR-B2201X/AR-B2202X

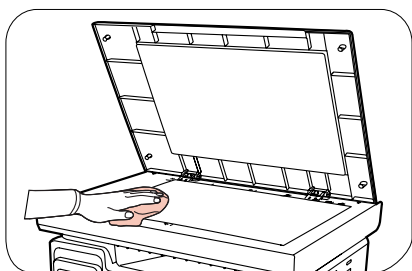


AR-B2201W

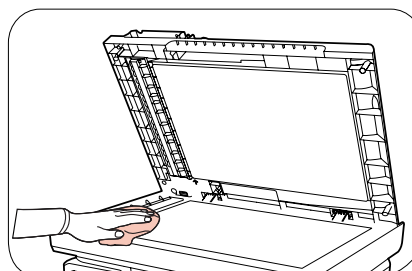


3. 抬起压盖，用柔软的抹布轻轻擦拭玻璃稿台。

AR-B2201X/AR-B2202X

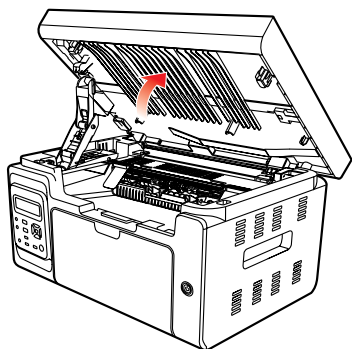


AR-B2201W

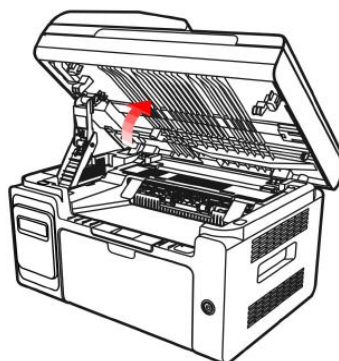


4. 提起扫描台直到其锁定。

AR-B2201X/AR-B2202X

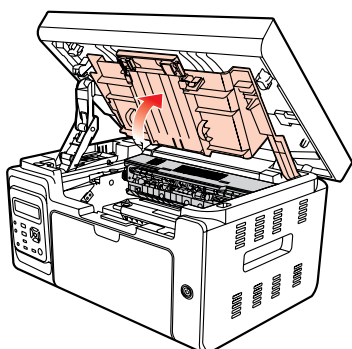


AR-B2201W

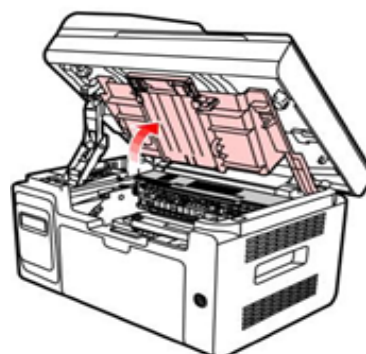


5. 利用凹入部分右上方突起打开出纸槽。

AR-B2201X/AR-B2202X

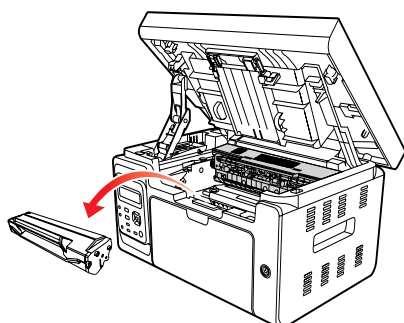


AR-B2201W

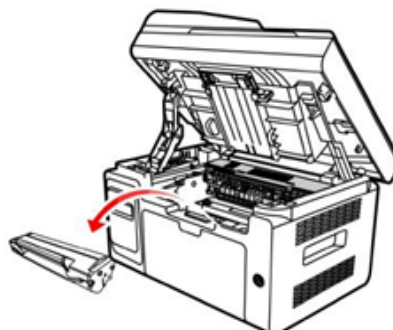


6. 沿着导轨取出激光碳粉盒。

AR-B2201X/AR-B2202X

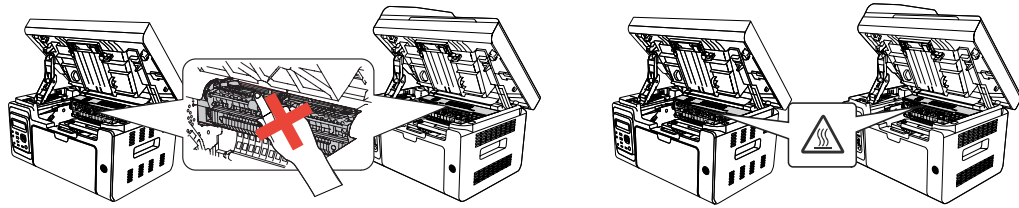


AR-B2201W



警告

打印机使用后短时间内打印机局部零件仍处于高温状态。当打开前盖或后盖接触打印机内部的零件时，请勿接触下图中阴影部分的零件，以免造成烫伤。

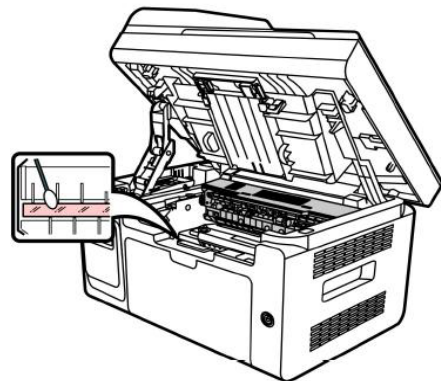
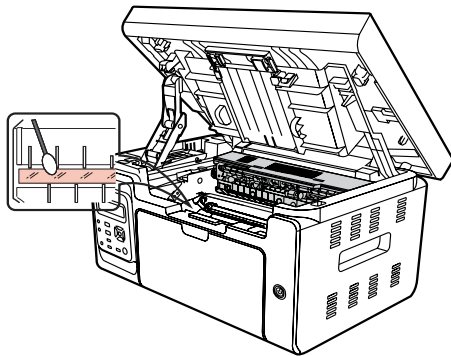


注： • 取下激光碳粉盒时，请将激光碳粉盒装入保护袋或用厚纸包裹，避免光线照射而损坏感光鼓。

7. 用棉签或干燥的无绒软布，蘸少许酒精轻轻擦拭激光扫面防尘镜。

AR-B2201X/AR-B2202X

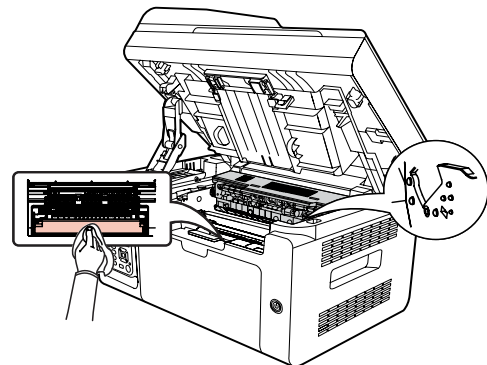
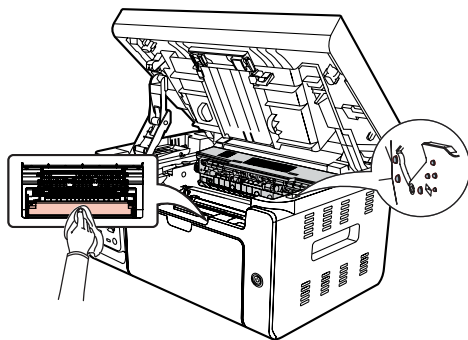
AR-B2201W




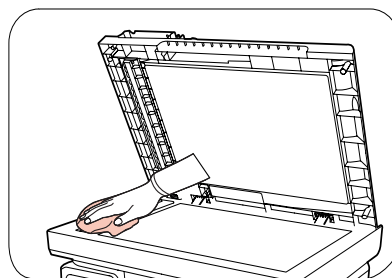
8. 清洁打印机内部，如下图所示，用干燥无绒软布轻轻拭擦下面阴影处。

AR-B2201X/AR-B2202X

AR-B2201W




 **注：** 对于 ADF 机器，需定期清理纸屑，请用柔软的抹布擦拭图中所示位置。



11.2. 激光碳粉盒的维护

11.2.1. 激光碳粉盒的使用和维护

为了获得更好的打印质量，请使用原装激光碳粉盒。

 **注：** 使用激光碳粉盒时，请注意下列事项：


- 除非立即使用，否则请勿从包装中取出激光碳粉盒。
- 请勿擅自重新填充激光碳粉盒。否则由此引起的损坏不包括在打印机保修范围内。
- 请将激光碳粉盒存放在阴凉干燥的环境。
- 请勿将激光碳粉盒置于火源附近，激光碳粉盒内的碳粉为易燃物，避免引起火灾。
- 在取出或拆卸激光碳粉盒时，请注意碳粉泄露问题，若发生碳粉泄露导致碳粉与皮肤接触或者飞溅入眼睛和口中，请立即用清水清洗，如有不适请立即就医。
- 放置激光碳粉盒时，请远离儿童可接触区域。

11.2.2. 激光碳粉盒使用寿命

激光碳粉盒的使用寿命取决于打印作业需要的碳粉量。

当 LCD 液晶屏提示粉量低时，表示该激光碳粉盒已接近寿命或已到寿命，为确保打印效果，请及时更换新激光碳粉盒。

11.2.3. 更换激光碳粉盒

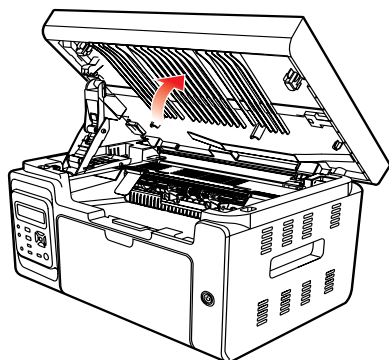
 **注：** 在更换激光碳粉盒前，请注意如下事项：

- 因激光碳粉盒表面可能含有碳粉，取出时请小心处理，避免洒落。
- 取出的激光碳粉盒请放置在纸张上，以免碳粉意外洒落。
- 取下保护罩时，应立即将激光碳粉盒装入打印机，以免过多地受到阳光或室内光线直射，损坏激光碳粉盒感光鼓。
- 安装时，请勿触碰感光鼓表面，以免刮伤感光鼓。

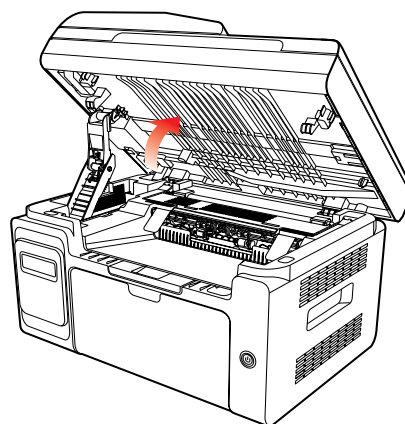
更换步骤如下:

1. 关闭打印机电源, 提起扫描台直到其锁定。

AR-B2201X/AR-B2202X

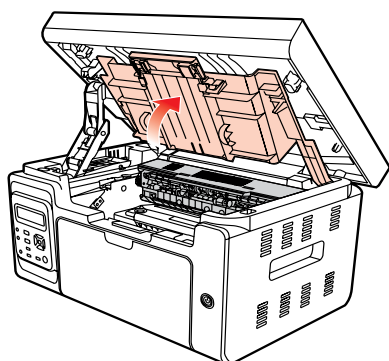


AR-B2201W

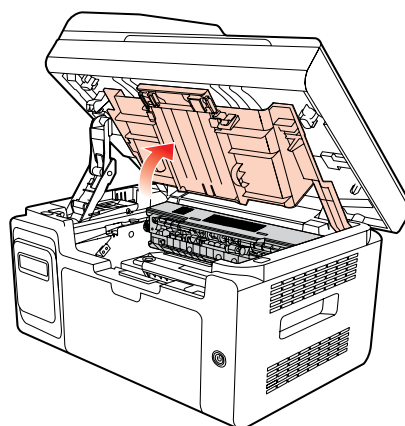


2. 利用凹入部分右上方突起打开出纸槽。

AR-B2201X/AR-B2202X

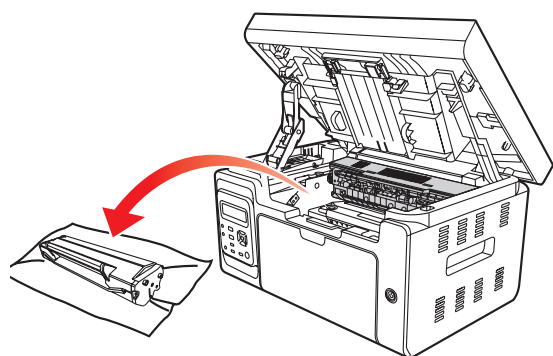


AR-B2201W

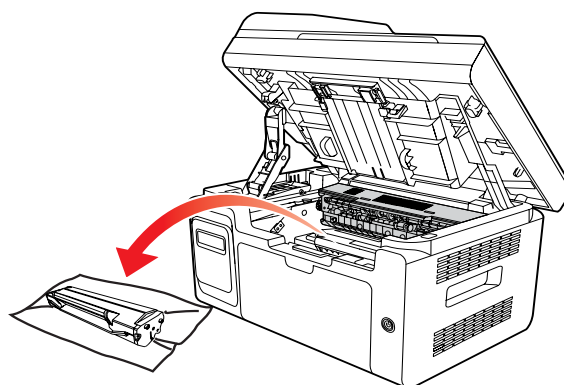


3. 沿着导轨取出已用尽激光碳粉盒。

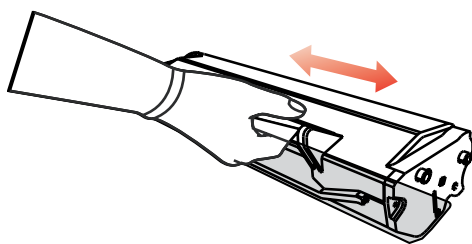
AR-B2201X/AR-B2202X



AR-B2201W



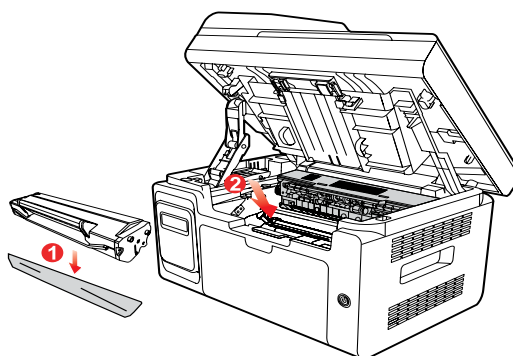
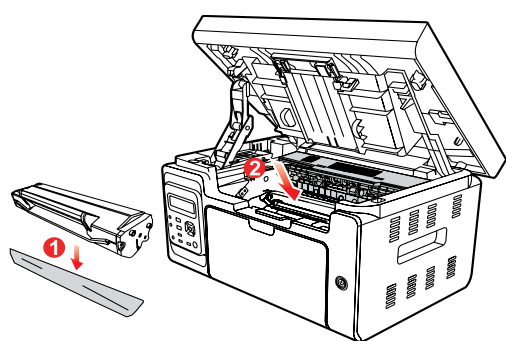
4. 打开新的激光碳粉盒包装，握住激光碳粉盒把手，轻轻的左右摇动 5 至 6 次使激光碳粉盒内碳粉均匀分散。



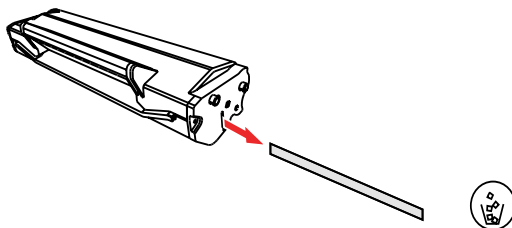
5. 取下激光碳粉盒保护罩（吸塑罩），将激光碳粉盒沿着导轨放入打印机，沿着箭头方向按压直至听到“咔嚓”声音后，完成安装。

AR-B2201X/AR-B2202X

AR-B2201W



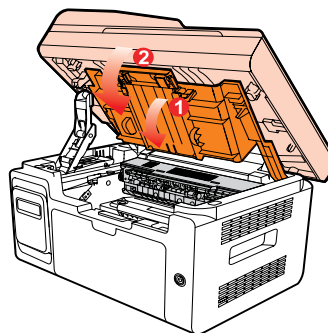
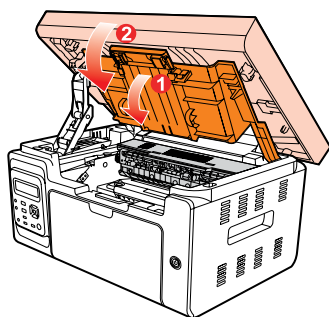
注： • 激光碳粉盒放入打印机前请检查是否有封条，如果有请先撕下封条再安装。



6. 盖上出纸槽，合上扫描台。

AR-B2201X/AR-B2202X

AR-B2201W



7. 重新开启打印机电源，操作产品控制面板打印一张信息页。

故障排除

12

章

12. 故障排除	2
12.1. 清除卡纸	2
12.2. 错误信息	4
12.3. 常见故障解决	5
12.3.1. 一般故障	5
12.3.2. 图像缺陷	6

12. 故障排除

请仔细阅读本章节，可以帮您解决打印过程中常见的故障。若还未能解决出现的问题，请及时联系售后服务中心。

在处理常见故障之前，首先请检查以下情况：

- 电源线是否连接正确，并且打印机电源开关是否已打开。
- 所有的保护零件是否已拆除。
- 激光碳粉盒是否已正确安装。
- 出纸槽是否已完全合上。
- 纸张是否已正确放入纸盒中。
- 接口电缆线是否已正确连接打印机和计算机。
- 是否已选择并安装了正确的打印机驱动程序。
- 计算机端口是否已安装并连接到正确的打印机端口。

12.1. 清除卡纸

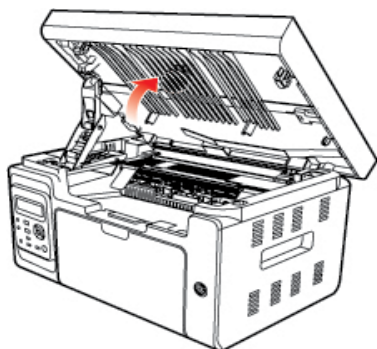


- 注：**
- 按如下步骤将卡纸全部取出后，在纸盒中整理好纸张，合上上盖，打印机将自动恢复打印。如果打印机不能自动开始打印，请按控制面板按钮。
 - 如果打印机仍然未开始打印，请检查打印机内的卡纸是否全部清除。
 - 如果不能自行取出卡纸，请联系售后服务中心或送往就近维修中心维修。

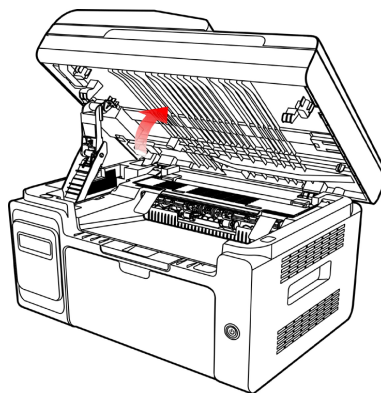
当 LCD 提示卡纸时，请遵循下述操作步骤来清除卡纸：

1) 提起扫描台，直到其锁定。

AR-B2201X/AR-B2202X

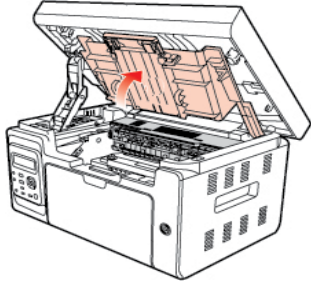


AR-B2201W

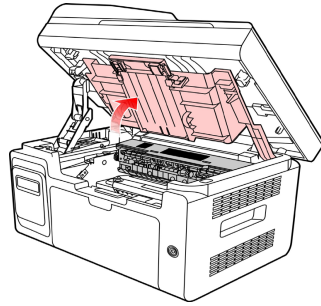


2) 利用凹入部分上方突起，打开出纸槽。

AR-B2201X/AR-B2202X

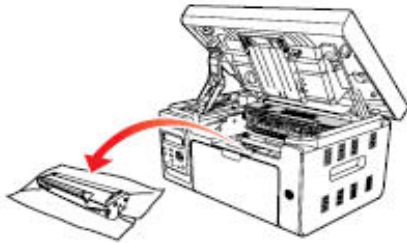


AR-B2201W

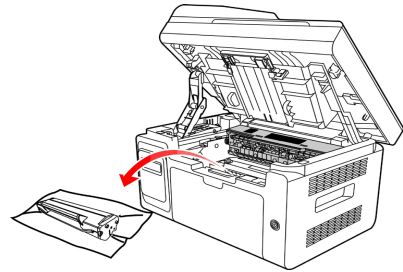


3) 沿着导轨取出激光碳粉盒。

AR-B2201X/AR-B2202X

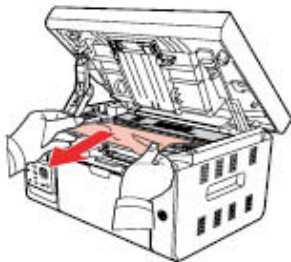


AR-B2201W

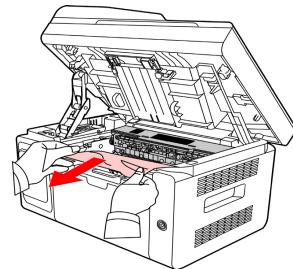


4) 轻轻将卡纸沿着出纸方向拉出。

AR-B2201X/AR-B2202X

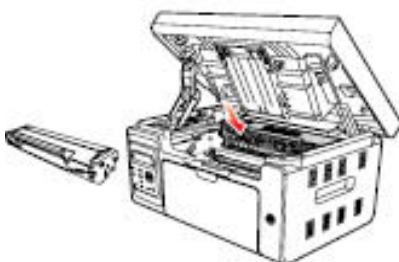


AR-B2201W

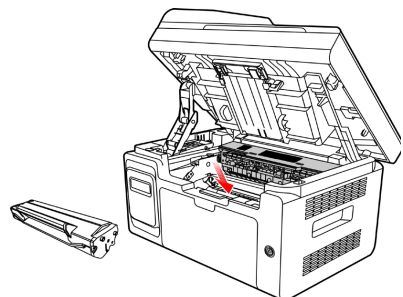


5) 取出卡纸后，将激光碳粉盒沿导轨装回打印机，听到“咔嚓”声音，完成安装。

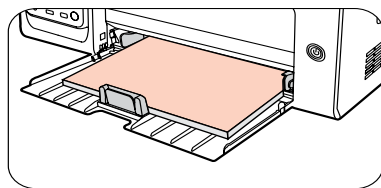
AR-B2201X/AR-B2202X



AR-B2201W



6) 将纸盘里的纸放整齐，直至指示灯恢复打印就绪状态，进行下一次打印。



7) 如果不能自行取出卡纸，请联系售后服务中心或送往就近维修中心维修。

12.2. 错误信息

错误信息	原因	措施
请关闭出纸槽	纸槽未完全关上。	合上出纸槽。
未检测到激光碳粉盒	未正确安装激光碳粉盒或激光碳粉盒已损坏。	正确安装激光碳粉盒或更换新的激光碳粉盒。
粉量低 (该提示信息与待机界面交替显示)	激光碳粉盒粉量不足。	请更换新的激光碳粉盒。
粉量低，无法接收打印作业 (该提示信息与待机界面交替显示)	激光碳粉盒粉量不足时，接收到的传真作业无法打印出来。 (其中传真发送、打印、复印、扫描功能正常)	请更换新的激光碳粉盒或者在传真接收设置项中选择“粉量低继续打印”设置为“打开”则能继续打印。 (注意：一旦打印机在开机或者开合盖的过程中，检测到有剩余量为100%的粉盒时，打印机会自动将用户之前的“粉量低继续打印”设置恢复为“关闭”)
激光碳粉盒寿命尽	激光碳粉盒粉量已用尽。	请更换新的激光碳粉盒。
进纸失败	未正确安装打印纸。纸张超出了规格范围。	请正确安装打印纸。
打印机卡纸	未正确安装打印纸。	请正确安装打印纸。
扫描仪忙	有其他作业任务。	请取消作业任务或等待其它作业任务完成。
扫描失败	扫描器内部故障。	请联系售后服务中心。
ADF 缺纸	扫描来源选择 ADF 时，ADF 不放置启动复印或扫描作业，提示此信息。	请正确安装打印纸。



注： • 若问题依旧存在，请联系售后服务中心。

12.3. 常见故障解决

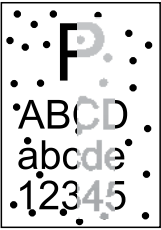
12.3.1. 一般故障

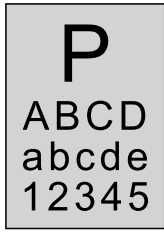
故障种类	故障现象	原因	解决方法
打印问题	打印质量差	详见 12.3.2 图像缺陷。	详见 12.3.2 图像缺陷。
复印问题	无法复印	扫描仪损坏。	请联系售后服务中心。
	复印图像异常	<ul style="list-style-type: none">• 扫描仪脏污或有缺陷。• 激光碳粉盒脏污或损坏。	<ul style="list-style-type: none">• 清洁扫描仪。• 清洁或更换激光碳粉盒。
打印机问题	机器不打印	<ul style="list-style-type: none">• 设备电源未正确连接。• 设备数据连接线未正确连接。• 未正确安装打印机驱动。• 打印时未正确选择打印机。• 液晶屏提示错误信息。	<ul style="list-style-type: none">• 确保正确连接电源线。• 确保正确连接数据线。• 正确安装打印机驱动。• 正确选择打印机。
	联机打印无反应	<ul style="list-style-type: none">• 设备数据连接线未正确连接。• 打印机驱动程序未正确安装。• 打印机内部故障。	<ul style="list-style-type: none">• 确保正确连接数据线。• 重新安装打印机驱动程序。
扫描问题	扫描出错	<ul style="list-style-type: none">• 设备数据连接线未正确连接。• 扫描驱动程序未正确安装。• 液晶屏提示错误信息。	<ul style="list-style-type: none">• 确保正确连接数据线。• 重新安装扫描驱动程序。
纸张处理问题	打印不进纸	<ul style="list-style-type: none">• 未正确安装打印介质。• 打印介质超出了使用规格范围。• 给纸辊脏污。	<ul style="list-style-type: none">• 请正确安装打印介质，如果使用特殊打印介质打印，请使用手动纸盘打印。• 请使用规格范围内的打印介质。• 清洁给纸辊。
	卡纸	<ul style="list-style-type: none">• 纸盘中的纸张过多。• 打印介质超出了使用规格范围。• 进纸通道有异物。• 给纸辊脏污。• 内部部件故障。	<ul style="list-style-type: none">• 从纸盘中取出多余的纸张，如果在特殊打印介质上打印，请使用手动进纸盘。• 确保使用符合规格的纸张。如果是在特殊打印介质上打印，请使用手动进纸盘。• 清洁进纸通道。• 清洁给纸辊。
	打印多页进纸	<ul style="list-style-type: none">• 打印介质含静电量过大。• 打印介质受潮或者粘在一起。• 内部部件故障。	<ul style="list-style-type: none">• 将打印介质重新分离，可以消除部分静电。建议使用推荐打印介质。• 请重新将打印介质分离或更换新的打印介质。



注： • 若经过如上操作还是未能排除故障，请联系售后服务中心。

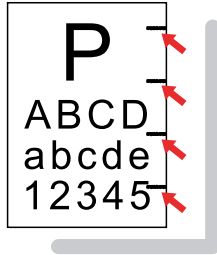
12.3.2. 图像缺陷

故障现象	故障原因	解决办法
 <p>打印发白或偏淡</p>	<ul style="list-style-type: none"> • 碳粉不足。 • 打印介质不符合使用规格，例如介质受潮或太粗糙。 • 打印程序中分辨率设置过低，浓度设置过低，或勾选了省墨模式。 • 激光碳粉盒损坏。 	<ul style="list-style-type: none"> • 请正确使用规格范围内的介质。 • 设置程序中的打印分辨率，浓度设置，或取消勾选省墨模式。
 <p>粉墨斑点</p>	<ul style="list-style-type: none"> • 激光碳粉盒脏污或漏粉。 • 激光碳粉盒损坏。 • 使用了不符合使用规格的打印介质，例如介质受潮或太粗糙。 • 进纸通道脏污。 • 如果复印扫描时出现粉墨斑点，可能是玻璃稿台脏污。 • 扫描仪脏污或损坏。 	<ul style="list-style-type: none"> • 请使用规格范围内的打印介质。 • 清洁进纸通道。 • 清洁玻璃稿台。
 <p>白点</p>	<ul style="list-style-type: none"> • 使用了不符合使用规格的打印介质，例如介质受潮或太粗糙。 • 进纸通道脏污。 • 激光碳粉盒内部损坏。 • 机器内部激光器反光玻璃脏污。 • 扫描仪损坏。 	<ul style="list-style-type: none"> • 请使用规格范围内的打印介质。 • 清洁进纸通道。 • 清洁激光器反光玻璃。
 <p>碳粉脱落</p>	<ul style="list-style-type: none"> • 使用了不符合使用规格的打印介质，例如介质受潮或太粗糙。 • 机器内部脏污。 • 激光碳粉盒损坏。 • 机器内部部件损坏。 	<ul style="list-style-type: none"> • 请使用规格范围内的打印介质。 • 清洁机器内部。
 <p>黑色竖条</p>	<ul style="list-style-type: none"> • 激光碳粉盒脏污。 • 激光碳粉盒内部部件损坏。 • 机器内部激光器反光玻璃脏污。 • 进纸通道脏污。 • 如果复印或扫描时出现黑色竖条，可能是扫描仪或者玻璃稿台脏污。 • 扫描仪发光灯管有污迹。 • 扫描仪损坏。 	<ul style="list-style-type: none"> • 清洁机器背部激光器反光玻璃。 • 清洁打印机背部进纸通道。 • 清洁扫描仪或玻璃稿台。



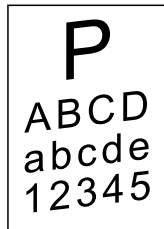
黑色背景（底灰）

- 使用了不符合使用规格的打印介质，例如介质受潮或太粗糙。
- 激光碳粉盒脏污。
- 激光碳粉盒内部部件损坏。
- 进纸通道脏污。
- 打印内部转印电压异常。
- 扫描曝光。
- 如果复印或扫描时出现黑色背景或底灰，可能是玻璃稿台脏污。
- 请使用规格范围内的打印介质。
- 清洁机器内部进纸通道。
- 请盖好原稿盖板，再进行复印扫描。
- 清洁玻璃稿台。



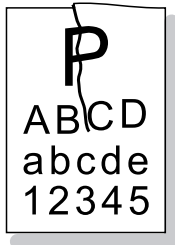
出现周期性痕迹

- 激光碳粉盒脏污。
- 激光碳粉盒内部部件损坏。
- 定影组件损坏。
- 清洁或更换新激光碳粉盒。
- 请联系售后服务中心维修更换新的定影组件。



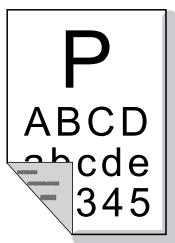
页面歪斜

- 未正确安装打印介质。
- 机器进纸通道脏污。
- 确保正确安装打印介质。
- 清洁机器内部进纸通道。



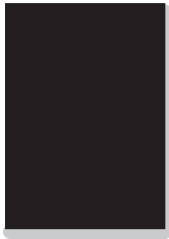
皱纸

- 未正确安装打印介质。
- 打印介质不符合使用规格。
- 打印内部进纸通道脏污。
- 打印定影组件损坏。
- 确保正确安装打印介质。
- 请使用规格范围内的打印介质进行打印。
- 清洁机器内部进纸通道。



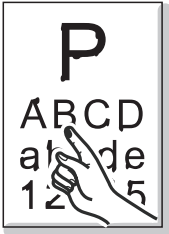
背面脏污

- 激光碳粉盒脏污。
- 打印内部转印辊脏污。
- 打印内部转印电压异常。
- 清洁或更换新激光碳粉盒。
- 清洁机器内部转印部件。



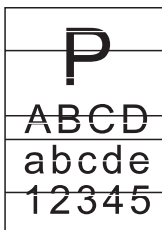
打印全黑

- 未正确安装激光碳粉盒。
- 激光碳粉盒内部损坏。
- 机器内部充电异常，未给激光碳粉盒充电。
- 如果复印扫描时出现全黑版图像时，可能是扫描曝光，原稿盖板未盖上。
- 扫描仪损坏。
- 确保正确安装激光碳粉盒。
- 请盖好原稿盖板后，再进行复印扫描。



碳粉晕开

- 使用了不符合使用规格的打印介质，例如介质受潮或太粗糙。
- 机器内部脏污。
- 激光碳粉盒损坏。
- 机器内部部件损坏。
- 请使用规格范围内的打印介质。
- 清洁机器内部。



水平条纹

- 激光碳粉盒未正确安装。
- 激光碳粉盒可能损坏。
- 机器内部部件损坏。
- 确保正确安装激光碳粉盒。



注： • 上述故障可采用清洁或更换新激光碳粉盒等方法来改善。如果问题依旧，请联系售后服务中心。

产品规格

13

13. 产品规格 2

13. 产品规格



注：• 不同型号不同功能的打印机，规格数值略有差异。

规格总述

产品尺寸 (长×宽×高)	AR-B2201X/AR-B2202X: 417mm*305mm*244mm
	AR-B2201W: 417mm*305mm*301mm
产品重量	AR-B2201X/AR-B2202X: 约 7.5Kg (不含包装物, 含随机粉盒)
	AR-B2201W: 约 8.5Kg (不含包装物, 含随机粉盒)
打印环境	最佳打印温度范围: 10-32°C
	最佳打印湿度范围: 20% - 80%
电源电压	220V Model: AC220-240V(-15%,+10%),50HZ/60HZ(±2HZ), 3A
噪音	打印: ≤ 52dB
	待机: ≤ 30dB
功耗	打印: 平均 370W, 最大 750W
	待机: ≤ 45W
	AR-B2201X/AR-B2202X: 休眠: ≤ 3W
	AR-B2201W: 休眠: ≤3.5W
操作系统	Windows XP/Vista/Windows7/Windows8/Windows8.1/Windows10/Windows server2003/Windows server2008/Windows server2012 (32/64 位)
	Mac OS 10.6/10.7/10.8/10.9/10.10/10.11
	Android 4.0 -7.0 (适用于Wi-Fi机型)
	IOS6.0 及以上版本 (适用于Wi-Fi机型)
通信接口	USB2.0 (High Speed)
	IEEE802.3 10/100M Ethernet (适用于NET机型)
	IEEE802.11b/g/n(支持 wps) Wi-Fi (适用于Wi-Fi机型)
处理器	600MHz
内存	128MB

打印规格

打印速度	A4 22ppm
首页打印时间	≤7.8 秒
最大月打印量	20,000 页
打印语言	GDI

复印规格

复印速度	22cpm (A4)
首页复印时间	Flatbed <10 秒 ADF<12 秒
连续最大复印页数	99 页
缩放率	25%~400%
其他复印功能	身份证复印, 票据复印, 多合一复印, 克隆复印

扫描规格

扫描类型	平板 +ADF (AR-B2201W)
最大扫描尺寸	平板: 216×297mm ADF: 216×356 mm
彩色扫描	是
扫描输出功能	扫描到PC 扫描到 E-mail、FTP (适用于AR-B2202X、AR-B2201W)

SHARP